

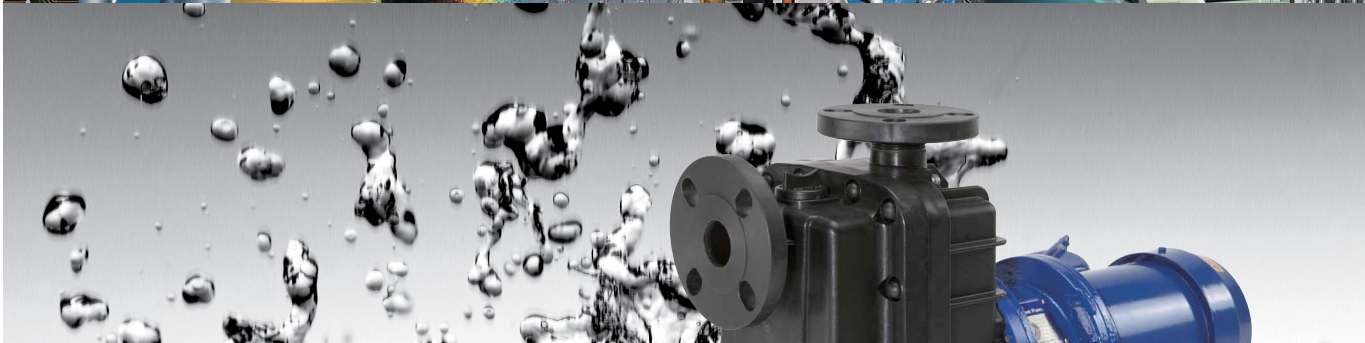
IWAKI

易威奇

自吸式磁力泵

SMX 系列

New



Patent
TAIWAN

Pat.Pend.
JAPAN/U.S.A/EU/ CHINA



自吸式磁力泵 耐异常运转，适用范围广



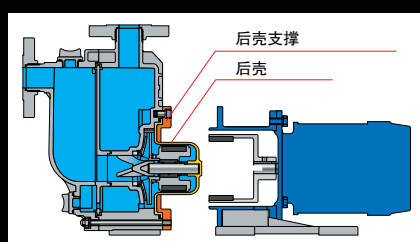
SMX 系列是一种采用增强型树脂制成的水平自吸式磁力泵。其自循环冷却构造（已申请国际专利）大大提高了泵在空转、汽蚀以及出口阀关闭等异常工况下的耐用性能。此外，采用通用的标准规格电机也大大扩大了其适用范围。

适用范围广

SMX 系列采用模块化设计，便于输送高比重液体；同时配用标准规格电机，也大大扩大了其适用范围。

易于维护

泵的过流端部件可在不用拆卸的情况下作为一个整体与电机分离。同时，过流端部件零件数目少，便于维护。

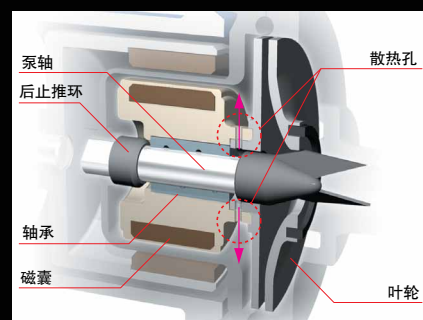


后壳支撑

通过拆除电机支架上的四颗连接螺栓可以轻易地把过流端部件和电机分离。这种结构便于维护和排放残留液体。

耐异常运行

采用独有的自动散热构造，在异常运行工况下可以有效扩散摩擦产生的热量。此外，非接触构造可以阻止后止推环与轴承接触，抑制了摩擦热的产生。



快速自吸

SMX 不需要外部自吸阀或阀门，气液分离设计可以完成快速自吸。其出色的自吸性能可在 90 秒之内即达到 4 米。



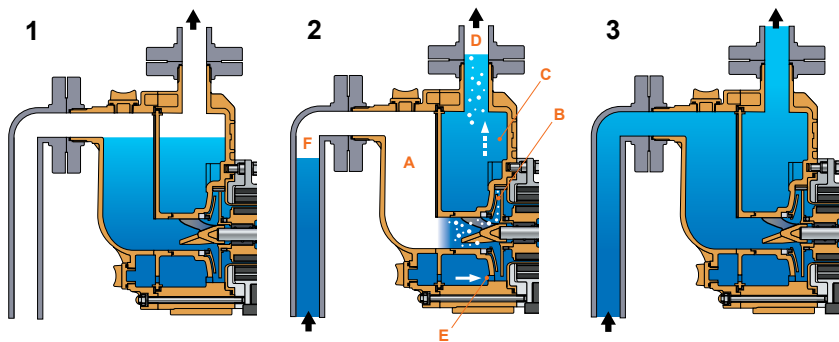
SMX-441

SMX-220

可靠性及性能大大增强的 独特设计

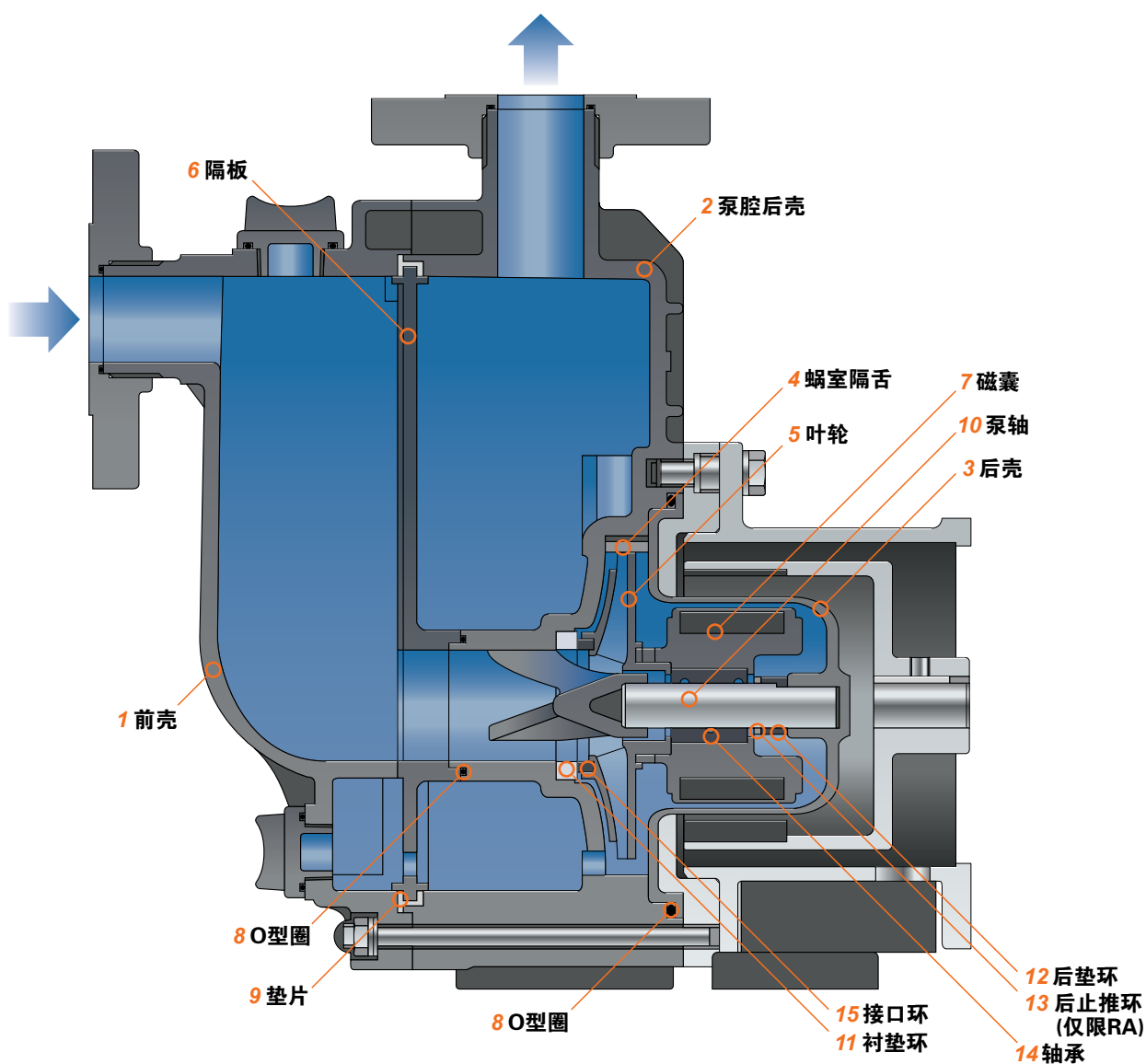


自吸原理:



- 1 往泵内灌注液体。
- 2 初始运行时，气体和液体从吸入口同时被吸入，其混合物经由前腔 A 吸入到前壳，在此处通过叶轮搅拌作用将二者混合，再由 B 腔输送到后壳 C 腔内，在此处气液分离，气体从吐出口 D 排出，余下的液体通过后壳下方的循环孔 E 回流前壳 B，并再次与吸入的空气经叶轮搅拌混合，以上过程不断重复直至吸入侧 F 的气体被完全排出为止。
- 3 气体被完全排尽之后，泵的运行与普通离心泵相同，即使泵停止运行，泵腔里仍保留有足够下次自吸所需要的液体。

结构图与材质表



过流端材质

零件名称	材质代码	CA	RA	KA
1 前壳				
2 泵腔后壳				
3 后壳			GFRPP	
4 蜗室隔舌				
5 叶轮				
6 隔板				
7 磁囊			PP	
8 O型圈			FKM/EPDM	
9 垫片				
10 泵轴		高纯度铝陶瓷		SiC
11 衬垫环			铝陶瓷	
12 后垫环			CFRPPS	
13 后止推环	注1	—	铝陶瓷	—
14 轴承		碳	PTFE 注2	SiC
15 接口环			PTFE 注2	

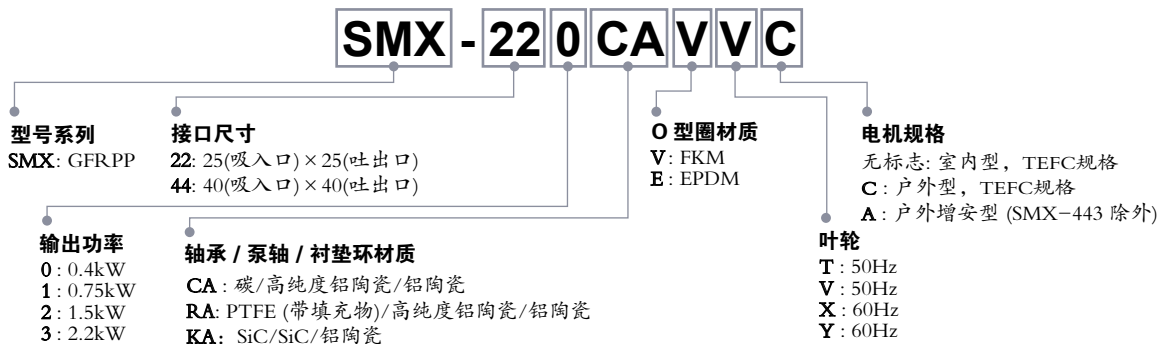
注1: 仅用于RA型
注2: PTFE (带填充物)

规格

型号	接口尺寸 吸入口×吐出口	叶轮代码	电源频率 Hz	最小流量 L/min	标准流量-扬程 L/min-m	最大流量 L/min	电机功率 kW (2p)	耐压强度 (MPa)	重量 (kg)
SMX-220	25 × 25	V	50	10	80 - 8.5	90	0.4	0.28	22
		Y	60		80 - 8	90			
SMX-221		T	50		100 - 14	160	0.75		
		V	50		80 - 8.5	140			
		X	60		100 - 13	170			
SMX-222		Y	60		80 - 8	135			
	T	50	100 - 14	160	1.5				
	X	60	100 - 13	170					
SMX-441	40 × 40	T	50	10	150 - 12.4	190	0.75	0.33	29
		Y	60		150 - 11.5	200	0.75		29
SMX-442		T	50		150 - 12.4	280	1.5		33
		X	60		200 - 18	310	1.5		33
		Y	60		150 - 11.5	290	1.5		33
SMX-443		X	60		200 - 18	345	2.2		35

- 表中性能数据是输送20℃清水时测得的，自吸高度因液体的温度和性质而不同
- 液体温度范围为0℃~80℃（输送高温液体时自吸高度有所降低）
- 表中重量含电机
- 磁力泵禁止长时间闭阀运行，应保证所需要的最小流量

型号识别



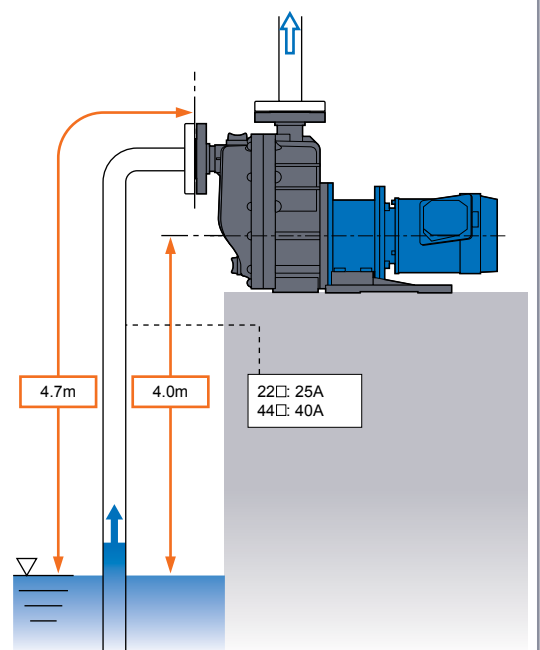
选型注意事项

1. 此样本中性能曲线是输送20℃清水时测得的数据。
2. 磁力泵不能长时间闭阀运行，运行时请保证所需要的最小流量
22□: 10L/min, 44□: 10L/min
3. 自吸能力 (90秒内自吸4米) 是指如右图所示管道输送清水时的性能。自吸能力与输送介质的温度、性质、管道和其它因素有关。输送不同介质时的自吸高度见下公式：

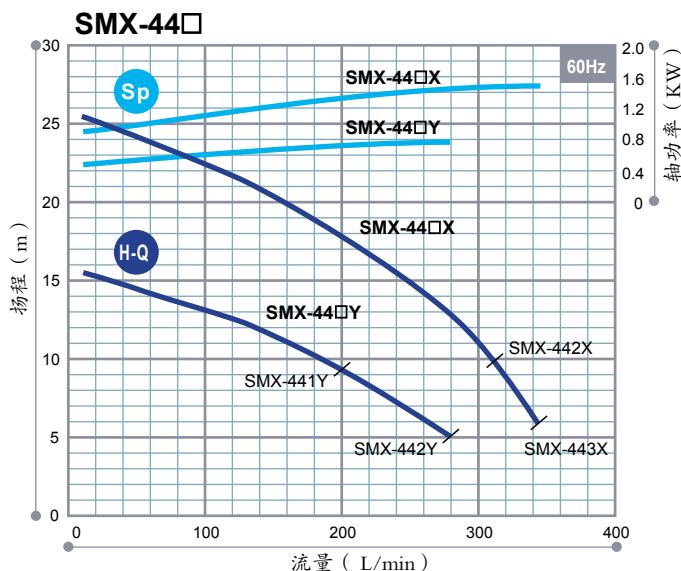
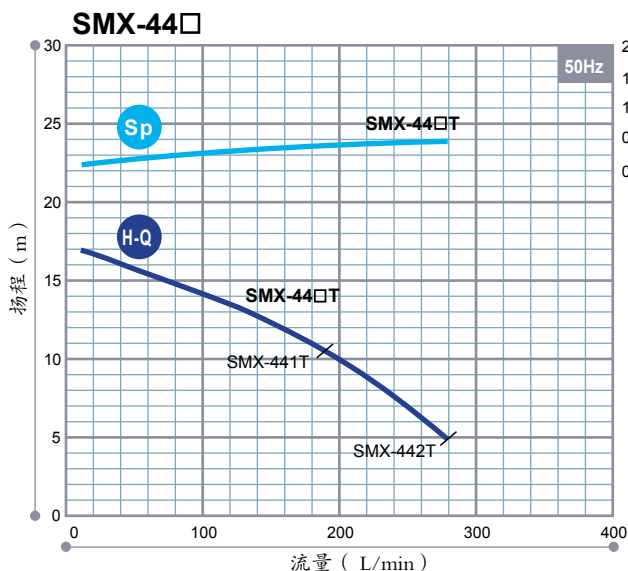
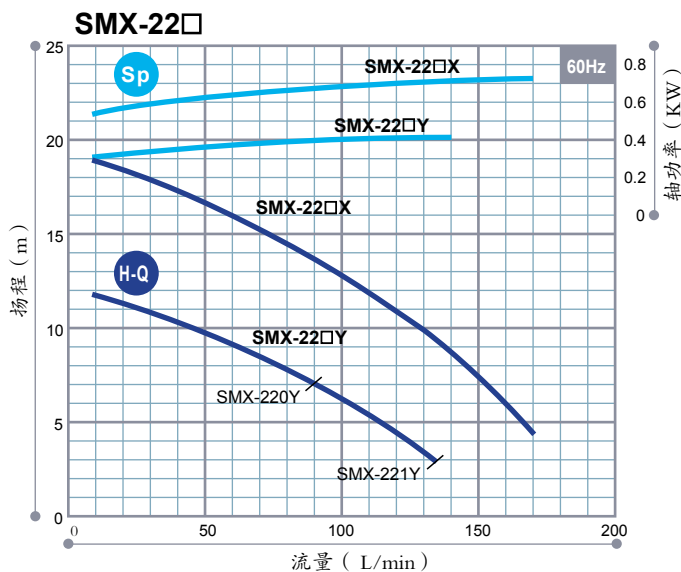
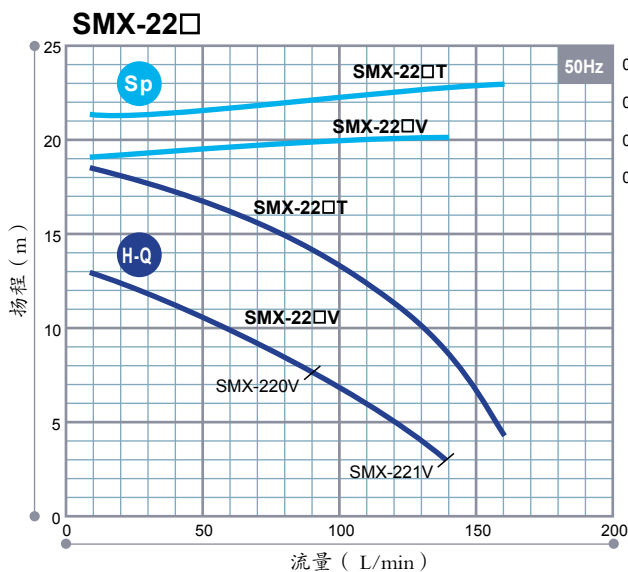
不同介质的自吸高度 (m) =
输送清水的自吸高度 (m) /
介质比重

自吸注意事项

1. 泵进口管径应与泵的吸入口直径相同 (22□: 25A, 44□: 40A)，管长度应小于4.7米，管径太大或管道太长都会显著影响自吸能力甚至阻碍其自吸。
2. 液面波动情况下，应从其最低液面处计算最大自吸高度。
3. 首次运行时，应向泵腔灌满所输送介质后再启动。
4. 为避免泵过早磨损退化，请勿频繁启动/停止。
5. 如果吸入管路中装有底阀，吸入管阻力将增加，以致影响泵的自吸性能。

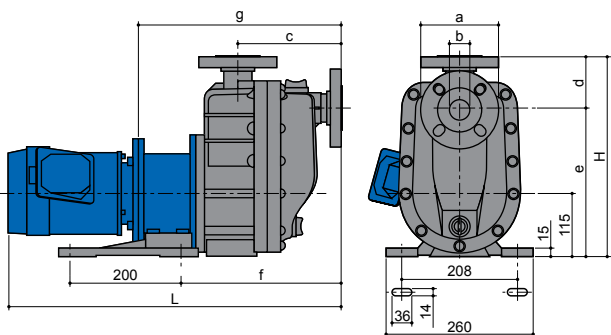


性能曲线



注：以上数据仅供参考，请向易威奇索要正规性能曲线。

外型尺寸 (mm)



型号	H	L	a	b	c	d	e	f	g
SMX-220	(329)	(539)	φ 125	φ 25	(162)	(74)	255	(240)	(308)
SMX-221	(329)	(553)	φ 125	φ 25	(162)	(74)	255	(240)	(320)
SMX-222	(329)	(607)	φ 125	φ 25	(162)	(74)	255	(240)	(332)
SMX-441	(364)	(599)	φ 140	φ 40	(188)	(93)	271	(285)	(366)
SMX-442	(364)	(652)	φ 140	φ 40	(188)	(93)	271	(285)	(378)
SMX-443	(364)	(652)	φ 140	φ 40	(188)	(93)	271	(285)	(378)

注：数据仅供参考，使用电机不同等原因外型尺寸会发生变化，请向易威奇索要正规图纸。

选购件

易威奇空始保护器 DR 系列

DR 型为电流感应型空转保护器，当泵发生空转或吸入空气时，可以探测降低负荷的电流（最低值）使泵停止运行，同时也可以探测超负荷电流。

- 拟设定的电流值在液晶显示器上显示
- 均可设定最高/最低值
 - 最高值：超负荷
 - 最低值：空转，运转时吸入空气，吸入端关闭
- 内置电流互感器
- DIN 导轨连接
- 系统使用变频器时不能使用 DR 空转保护器。



DR-20

规格

型号	DR-10	DR-20
适用电机电源	(200~240) V 三相	(380~440) V 三相
适用电机功率	(0.75~15) kW	(0.75~15) kW
控制电压	(100~240) V 单相	
电源	电压	100V ± 10% 单相
	输入功率	3.5W
检测电流	(0.5~32.0) A	
电流互感器(CT)	内置	
外形尺寸	D80 × W153 × H122	

易威奇磁力泵系列

MX/MX-F 系列

在恶劣条件下具有优异的耐用性
高效率



MX-F402

MX-401

规格 (50/60Hz)

- 最大吐出量：500 L/min
- 最大扬程：35/37m
- 主要材质：GFRPP (MX-F: CFRETFE)
- 介质温度范围：0°C~80°C (O型圈材质为 Aflas® 时为 10°C~80°C)

MXM 系列

具有卓越化工特性及
性能的磁力驱动泵



MXM-542

规格 (50/60Hz)

- 最大吐出量：400 L/min
- 最大扬程：20.5/30.5m
- 主要材质：CFRETFE
- 介质温度范围：标准型：-10°C~90°C
高温型（带后壳补强罩）：-10°C~100°C

www.iwaki.hk

易威奇大中华销售服务网
Iwaki sales network in China



北京易威奇

电邮: bjoffice@iwaki.hk 传真: 86(10)6442 7712
电话: 86(10)6442 7713 邮编: 100029

上海易威奇

电邮: shoffice@iwaki.hk 传真: 86(21)6272 6929
电话: 86(21)6272 7502 邮编: 200041

广州易威奇

电邮: gzoffice@iwaki.hk 传真: 86(20)8435 9181
电话: 86(20)8435 0603 邮编: 510250

香港易威奇

电邮: hkoffice@iwaki.hk 传真: (852)2607 1000
电话: (852)2607 1168



使用前请仔细阅读使用说明书。
插图仅供参考，内部如有变动，恕不另行通知，详情请与易威奇联系。

