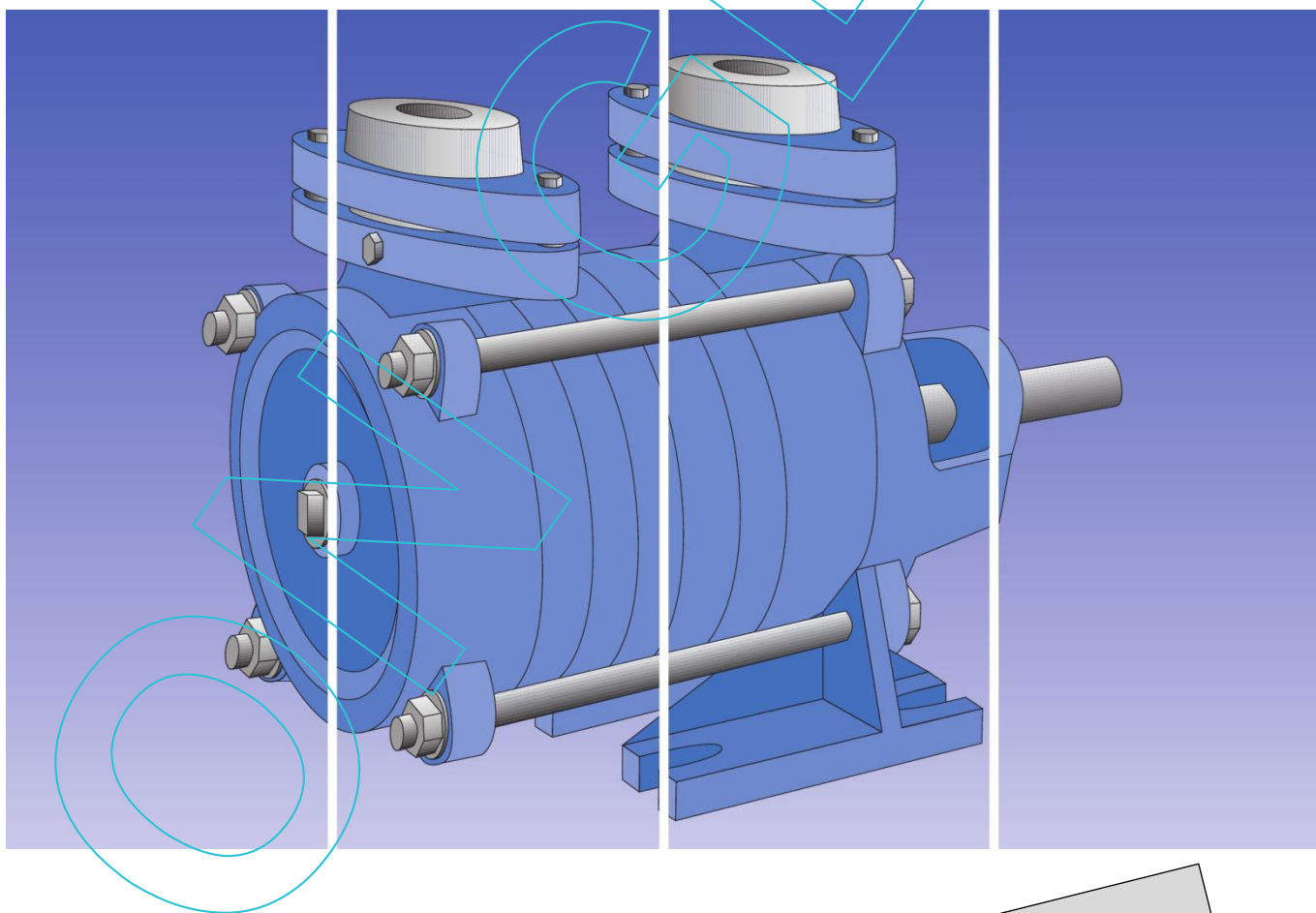


PN16 侧通道泵

自吸离心泵

水龙 SOH – SOHB – SOHM 系列



技术说明

ATEX
认证

技术参数

口径：1" ~ 1½"

流量：0.3 ~ 7.5 m³/h

扬程：5 ~ 155m

转速：最高 1800 rpm

温度：-20°C ~ 120°C

额定压力：16 bar

粘度：0.3 ~ 230 cP

液体含气量：最高 50%

电机：最高 5.5 kW

转向：顺时针

设计特点

轴承

驱动端为 DIN 625 已预润滑的单排密封深沟球轴承，可运行约 10,000 小时。前面叶轮端，使用石墨轴承，利用泵送介质作润滑。中间分段叶轮，使用石墨轴套。而 SOHM 则只使用免维护的轴承轴套。

SOH(B) 轴封

标准配置为单端面机械轴封。此机封并非强制冷却，或压力平衡型，所以无需额外安装冷却管。

(见图 1)

G2

为一般机械密封，应对压力 <10 Bar

G11

根据 DIN 24960 标准机械密封，应对压力 <16 Bar

SOHM 使用无接触、无振动的磁驱组件传送动力，可确保介质完全屏蔽。应对压力 <16 Bar。

泵壳

各级壳体，包括出入口部份，均是轴向安装。各壳体之间以垫片密封。

叶轮

开放式星形叶轮上有压力平衡孔，叶轮可在轴上因应推力平衡移动。叶轮直径不可改变。

轴

高刚性的不锈钢泵轴，保证能在任何负载点上运行。

接口位置

标准设计：吸入和排出接口向上、驱动侧为吸入口；但如泵的转向为逆时针时，驱动侧的接口变成排出口。

接口

吸入和排出接口设计：口径相同、都是 PN16 椭圆法兰，并提供配对法兰。

如需其他形状的法兰，可考虑使用 PN40 圆法兰的 SRZ 系列。

材质一览

见第 3 页

电机

风冷式 IEC 三相交流电动机

电压

≤ 3kW：220~240V /

380~420V

≥ 4kW：380~240V /

660~725V

安装方式 SOH：B3

SOHB：B14

SOHM：B5

防护等级：IP 55 / IP 54

温度绝缘：F

操作等级：S1(连续运行)

联轴器

柔性联轴器

防护罩

符合 EN294 联轴器防护罩，防止意外接触。

底座 (SOH)

使用焊接底座或铸铁底座。

涂料

标准颜色为 RAL 5002 (蓝色)。可根据客户要求提供其它颜面涂料。

验收测试

保证负荷点在以下公差范围内：

扬程 H：±10%

流量 Q：±10%

功耗 P：±14%

可根据客户要求，进行 DIN EN ISO 9906 (1 个负荷点) 验收测试。

最大测试压力

泵排出口最大允许压力的 1.3 倍。

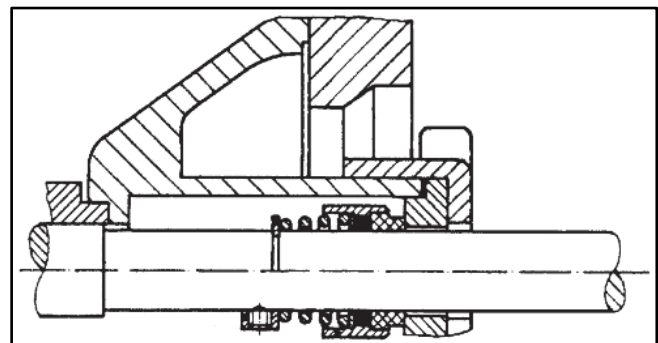


图 1

SOHM 系列的优点

自动平衡轴向推力

叶轮自动置中，确保运行畅顺，免维护。

PN16 椭圆法兰

使用椭圆型轻型法兰连接，经济有效。

设计紧凑

单体设计，节省空间，安装电机时对准容易。

前端轴承

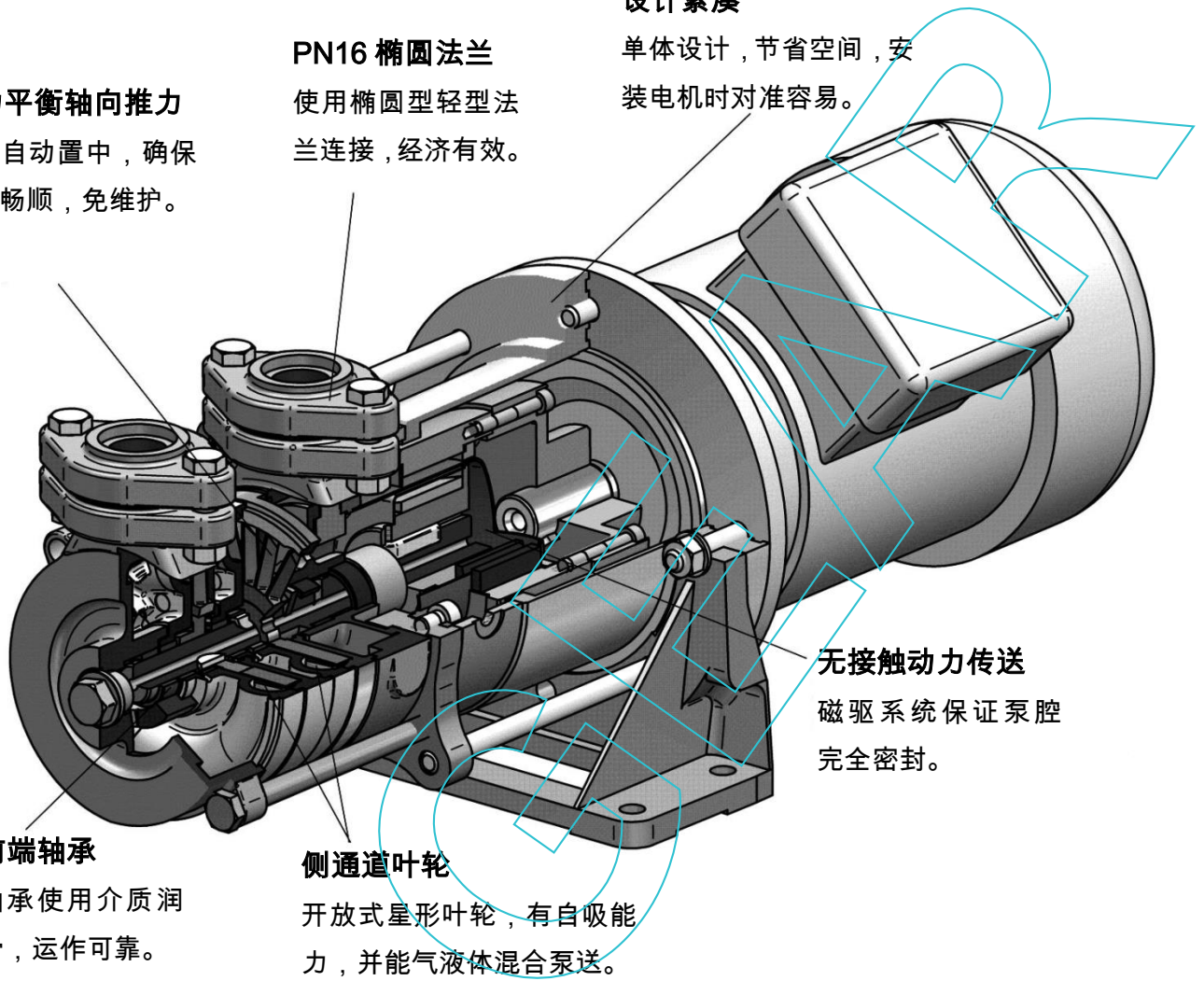
轴承使用介质润滑，运作可靠。

侧通道叶轮

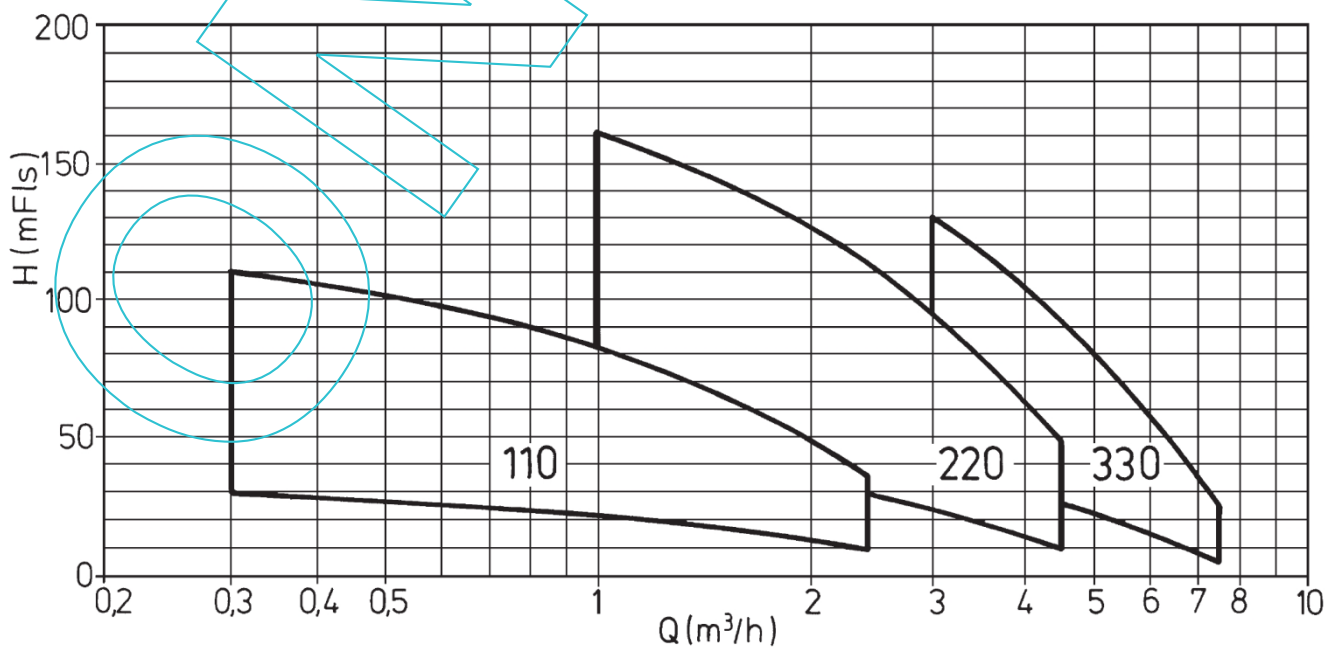
开放式星形叶轮，有自吸能力，并能气液体混合泵送。

无接触动力传送

磁驱系统保证泵腔完全密封。



性能范围 n = 1450rpm (50Hz)



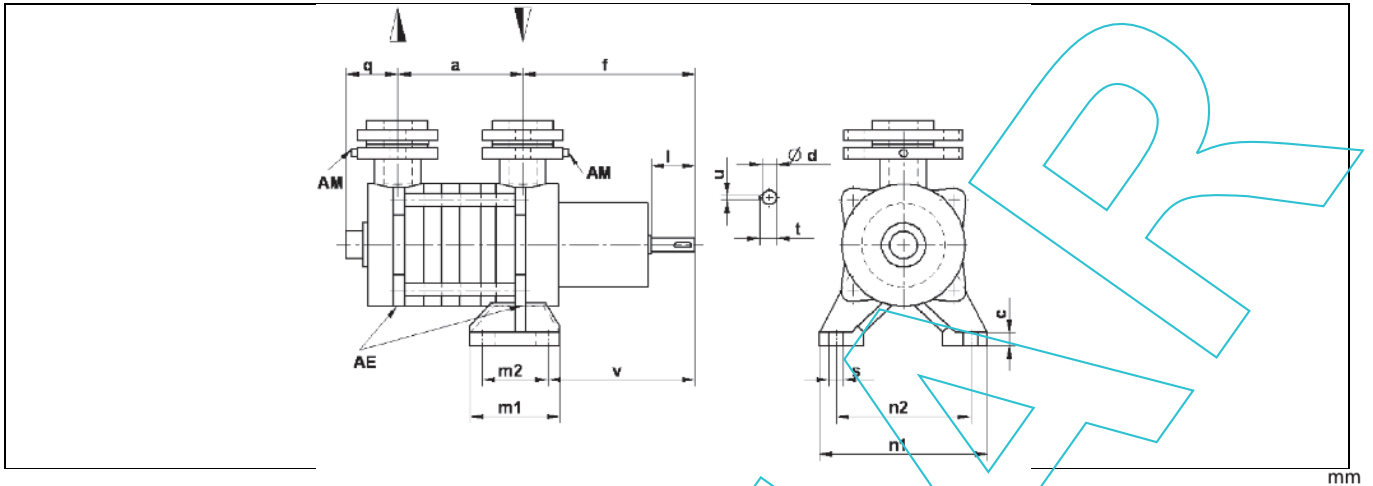
材质

描述	材料代码 10	材料代码 12	材料代码 32
吸入外壳	铸铁 (GG)	铸铁 (GG)	不锈钢 (1.4408)
排出外壳	铸铁 (GG)	铸铁 (GG)	不锈钢 (1.4408)
阶段外壳	铸铁 (GG)	铸铁 (GG)	不锈钢 (1.4470)
侧通道壳体	铸铁 (GG)	铸铁 (GG)	不锈钢 (1.4470)
轴	不锈钢 (1.4021)	不锈钢 (1.4021)	不锈钢 (1.4571)
叶轮	黄铜 (CuZn40Al1)	不锈钢 (1.4059)	不锈钢 (1.4581)
轴承座	铸铁 (GG)	铸铁 (GG)	铸铁 (GG)
轴套	青铜	石墨	石墨
配对法兰	铸铁 (GG)	铸铁 (GG)	不锈钢 (1.4581)
连接螺栓	钢	钢	钢
适配器	钢	钢	不锈钢 (1.4581)
磁组筒 (SOHM)	铸铝 (GD-AlSi8Cu3)	铸铝 (GD-AlSi8Cu3)	铸铝 (GD-AlSi8Cu3)

轴封零件	G2V	G11E	G11V	G11T
转子密封面	石墨	石墨	石墨	石墨
定子密封面	碳化硅	碳化硅	碳化硅	碳化硅
O 型圈	氟橡胶	EP	氟橡胶	双层聚四氟乙烯 (PTFE)包氟橡胶
其它金属零件	不锈钢 (1.4571)	不锈钢 (1.4571)	不锈钢 (1.4571)	不锈钢 (1.4571)

磁力传动部件	材质
从动磁组	不锈钢, 钕钴
驱动磁组	钢, 钕铁硼
垫圈	Statotherm®
屏蔽罐	不锈钢 / C4 哈氏合金

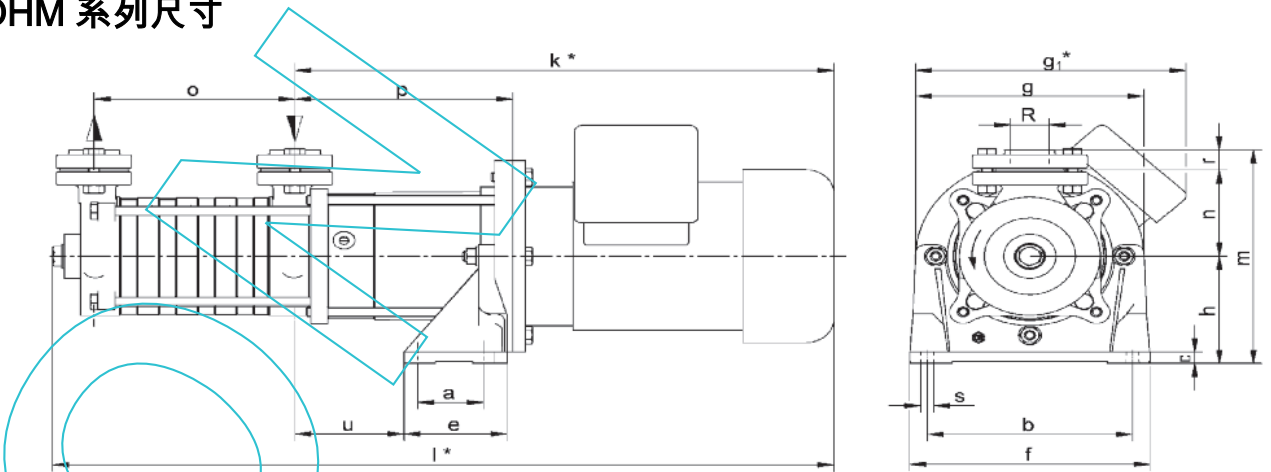
SOH 系列尺寸



SOH	DN ₁ DN ₂	a	c	d k ₆	f	h ₁	h ₂	l	m ₁	m ₂	n ₁	n ₂	q	s	t	u	v
111	R1 ¹⁾	78	12	12	154	90	90	39	80	50	150	120	45	13	13,8	4	136
112		112															
113		146															
114		180															
221	R1½ ¹⁾	83	12	16	178	112	112	51	106	70	195	160	50	14	18	5	128
222		123															
223		163															
224		203															
331	R1½ ¹⁾	83	12	16	178	112	112	51	106	70	195	160	50	14	18	5	128
332		123															
333		163															
334		203															

压力表和泵体排水孔的连接：R¼"

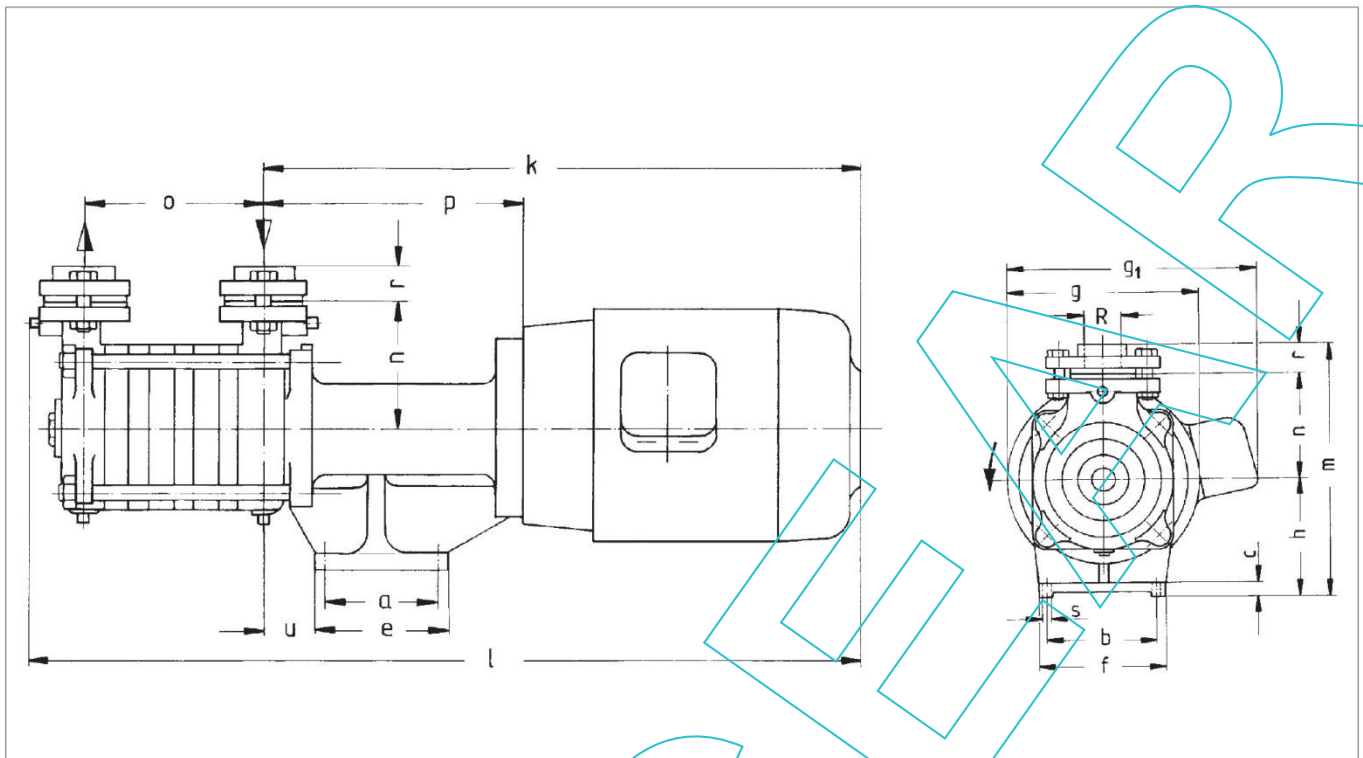
SOHM 系列尺寸



泵	电机		尺寸 (mm)																	磁组筒	磁组	
	kW	Typ	g	g1*	h	k*	l*	m	n	o	p	r	u	R	a	b	c	e	f	s	Nr.	
111	1,50	90L	200	240*	112	470	579	223	90	78	191	21	96	1"	60	180	12	90	209	11,0	03-317.01	75-4
112							613			112												
113							647			146												
221	3,00	100L	250	250	132	525	661	274	112	84	204	105	1 1/4"	60	220	15	97	250	13,5	03-314.01	75-6	
222							701			124												
223							741			164												
331	4,00	112M	250	250	132	540	661	274	112	84	204	30	1 1/2"	60	220	15	97	250	13,5	03-314.01	75-6	
332							701			124												
333							741			164												

*根据电机制造商而不同

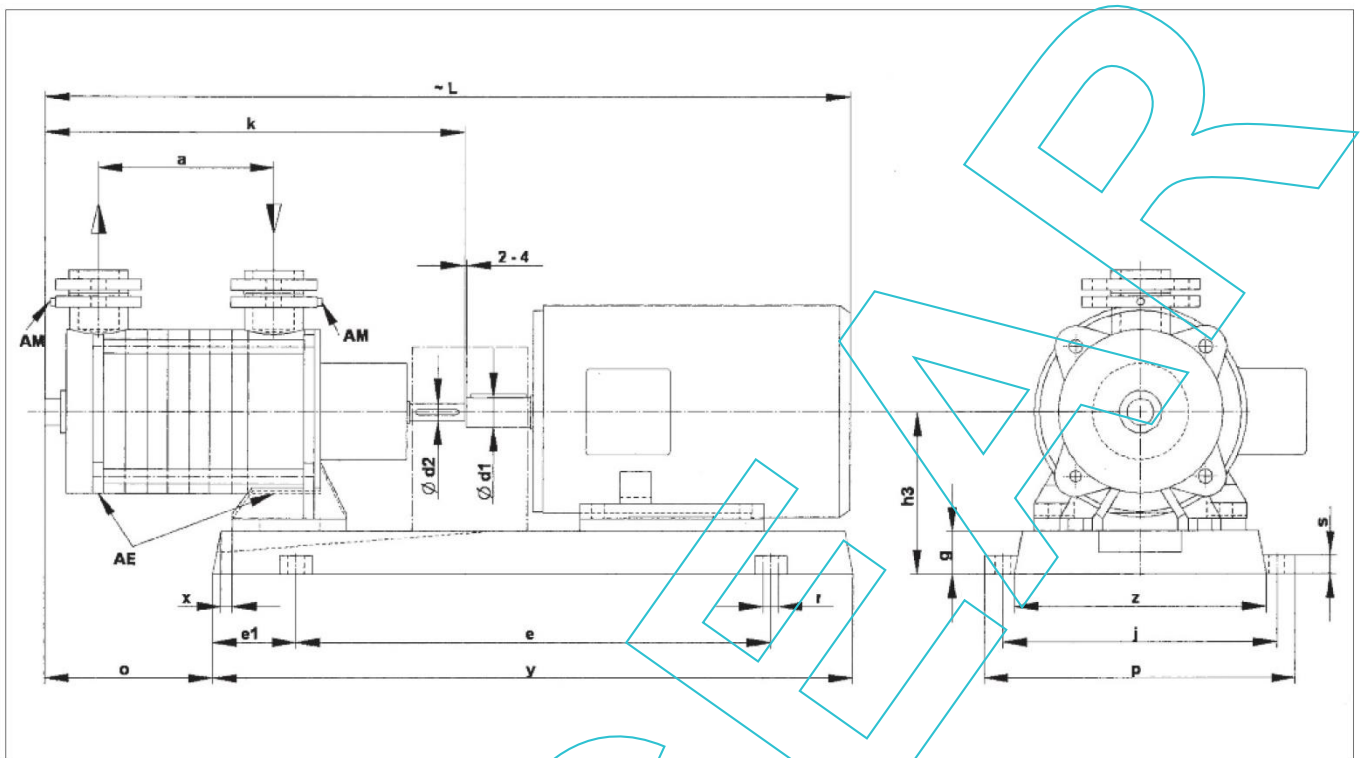
SOHB 系列尺寸



mm

泵	电机		脚座	联轴器	尺寸																		
	kW	Typ			g	g ₁	h	k	l	m	n	o	p	r	u	R	a	b	c	e	f	s	
111	0,37	71	1564 A	58	143	186	97	368	488	208	90	78	167	21	27	1"	70	70	12	110	100	14	
	0,55	80	1564 B	58	160	203	404	524	78			177	78										177
112	0,55	80	1564 B	58	160	203		404	558			112	177										
	0,75	80	1564 B	58	160	203		404	558			112	177										
	1,10	90 S	1565 A	68	176	227		431	585			112	187										
113	1,10	90 S	1565 A	68	176	227		431	619			146	187										
	1,50	90 L	1565 A	68	176	227		456	644			146	187										
114	1,10	90 S	1565 A	68	176	227		431	653			180	187										
	1,50	90 L	1565 A	68	176	219		456	678			180	187										
221	0,75	80	1566 A	58	160	203	124	430	562	261	110	84	203	27	42	1 1/2"	90	90	14	120	120	14	
	1,10	90 S	1566 B	68	176	227	457	589	84			213	84										213
222	1,50	90 L	1566 B	68	176	227		482	654			124	213										
	2,20	100 L	1567 B	80	196	254		526	698			124	223										
	3,00	100 L	1567 B	80	196	254		526	698			124	223										
223	2,20	100 L	1567 B	80	196	254		526	738			164	223										
	3,00	100 L	1567 B	80	196	254		526	738			164	223										
224	3,00	100 L	1567 B	80	196	254		526	778			204	223										
	4,00	112 M	1567 B	80	220	277		543	795			204	223										
331	1,10	90 S	1566 B	68	176	227	124	457	589	264	110	84	213	30	42	1 1/2"	90	90	14	120	120	14	
	1,50	90 L	1566 B	68	176	227	482	614	84			213	84										213
332	1,50	90 L	1566 B	68	176	227		482	654			124	213										
	2,20	100 L	1567 B	80	196	254		526	689			124	223										
	3,00	100 L	1567 B	80	196	254		526	689			124	223										
333	2,20	100 L	1567 B	80	196	254		526	738			164	223										
	3,00	100 L	1567 B	80	196	254		526	738			164	223										
	4,00	112 M	1567 B	80	220	277		543	755			164	223										
334	3,00	100 L	1567 B	80	196	254		526	778			204	223										
	4,00	112 M	1567 B	80	220	277		543	795			204	223										

SOH 系列安装尺寸

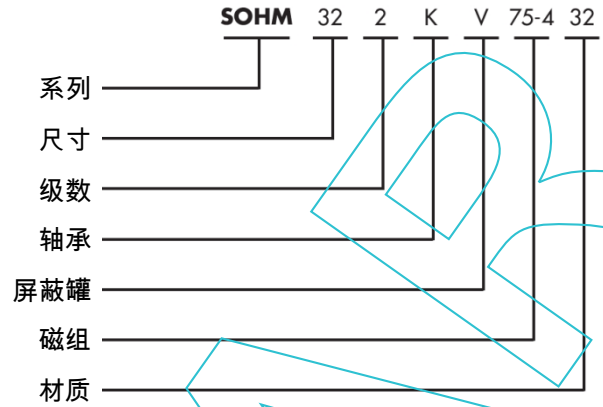
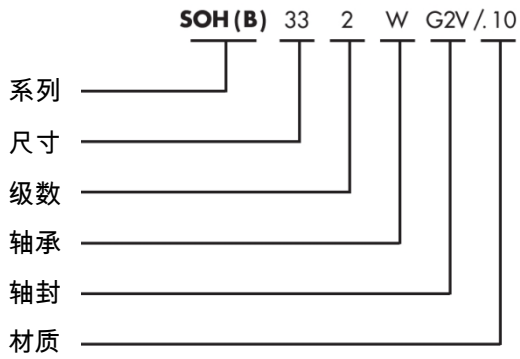


SOH	电机 1450 rpm kW	size	联轴器	底座	DN ₁ DN ₂	a	b	d ₁	d ₂	e	e ₁	g	h ₁	h ₂	h ₃	i	k	-L	o	p	r	x	y	z	stone bolt
111	0,37 0,55	71 80	58 58	179 179	R 1"	78	10	14 19	12	355	73	40	90	90	130	245	277	515 551	56	274	15	10	500	220	M12 x 200
112	0,55 0,75 1,1 1,5	80 80 90 S 90 L	58 58 68 68	179 179 179 179	R 1"	112	10	19 19 24 24	12	355	73	40	90	90	130	245	311	585 585 608 633	90	274	15	10	500	220	M12 x 200
113	0,75 1,1 1,5	80 90 S 90 L	58 68 68	179 179 180	R 1"	146	10	19 24 24	12	355 355	73 73	40	90	90	130	245 245 255	345	619 642 667	124	274 274 290	15	10	500 500 600	220 220 235	M12 x 200
114	1,1 1,5 2,2	90 S 90 L 100 L	68 68 80	179 180 180	R 1"	180	10	24 24 28	12	355 445	73 78	40	90 90	90	130 130 140	245 255 255	379	676 701 740	158 160 160	274 290 290	15	10 8 8	500 600 600	220 235 235	M12 x 200
221	0,55 0,75 1,1 1,5	80 80 90 S 90 L	58 58 68 68	179 179 180 180	R 1 1/4"	83	10	19 24 24	16	355 355 445	73 73 78	40	112	112	152	245 245 255	311	585 585 608 633	75 75 77	274 274 290	15	10 10 8	500 500 600	220 220 235	M12 x 200
222	1,1 1,5 2,2	90 S 90 L 100 L	68 68 80	180	R 1 1/4"	123	10	24 24 28	16	445	78	40	112	112	152	255	351	648 673 714	117	290	15	8	600	235	M12 x 200
223	1,5 2,2 3 4	90 L 100 L 100 L 112 M	68 80 80 80	180	R 1 1/4"	163	10	24 28 28 28	16	445	78	40	112	112	152	255	391	713 754 754 835	157	290	15	8	600	235	M12 x 200
224	2,2 3 4 5,5	100 L 100 L 112 M 132 S	80 80 80 95	180 180 180 181	R 1 1/4"	203	10	28 28 28 38	16	445 445 445 550	78 78 78 90	40 40 40 45	112 112	112	152 152 152	255 255 255 305	431	794 794 875 901	197	290 290 290 340	15	8	600 600 600 730	235 235 235 270	M12 x 200
331	0,75 1,1 1,5	80 90 S 90 L	58 68 68	179 180 180	R 1 1/2"	83	10	19 24 24	16	355 445 445	73 78 78	40	112	112	152	245 255 255	311	585 608 633	77	274 290 290	15	10 8 8	500 600 600	220 235 235	M12 x 200
332	1,1 1,5 2,2 3	90 S 90 L 100 L 100 L	68 68 80 80	180	R 1 1/2"	123	10	24 24 28 28	16	445	78	40	112	112	152	255	351	648 673 714 714	117	290	15	8	600	235	M12 x 200
333	2,2 3 4	100 L 100 L 112 M	80	180	R 1 1/2"	163	10	28	16	445	78	40	112	112	152	255	391	754 754 835	157	290	15	8	600	235	M12 x 200
334	3 4 5,5	100 L 112 M 132 S	80 80 95	180 180 181	R 1 1/2"	203	10	28 28 38	16	445 445 550	78 78 90	40 40 45	112 112	112	152 152	255 255 305	431	794 875 901	197	290 290 340	15	8	600 600 730	235 235 270	M12 x 200

1) R = DIN 259

压力表、泵体排水和孔基座排水孔的连接：R 1/4"

型号



设计

轴向安装，可泵送气液体混合的卧式自吸侧通道泵，有单级或多级选择。

SOH 为带底座设计
SOHB 为单体设计
SOHM 为磁驱设计

应用领域

可用作自吸泵或加压泵使用。

可泵送清澈或乳化液，不能带有研磨料或颗粒。

行业

- 设备制造
- 化工和石化行业
- 工艺工程
- 机械工程
- 造船业
- 农业 (如灌溉)
- 市政工程 (如给排水)

介质

- 蒸馏液 / 蒸馏水
- 燃料
- 锅炉给水
- 碳氢化合物
- 酸碱及溶剂
- 润滑剂
- 饮用水
- 制冷剂



安基传动器材有限公司
ON GEAR E&M PRODUCTS LTD.

香港总公司 HONG KONG HEAD QUARTER

香港 火炭 禾盛街 11 号 中建电讯大厦 5 楼 506-508 室
Rm 506-508, 5/f, CCT Telecom Building, 11 Wo Shing Street, Fo Tan, Hong Kong
电邮: emp@ongear.com.hk 网址: www.ongear.hk
电话: (852) 2690 3320 传真: (852) 2690 2326

广州联络处 GUANGZHOU OFFICE

电话: (020) 8430 5782 传真: (020) 8430 5780
电邮: gzoffice@ongear.com.hk

上海联络处 SHANGHAI OFFICE

电话: (021) 6380 3145 传真: (021) 6380 3681
电邮: shoffice@ongear.com.hk

北京联络处 BEIJING OFFICE

电话: (010) 6447 6011 传真: (010) 6447 6010
电邮: bjoffice@ongear.com.hk