



**Kegelstirnradgetriebe - Bevel Helical Gearboxes**



**SERVO** gears



**MECHANICAL** gears



**INDUSTRIAL** gears

Einsatzbereiche	3	Where to use it	3
Funktionsbeschreibung	4	How it works	4
Typenübersicht	5	Available types	5
Technische Daten	6	Technical data	7
Bauarten / Drehrichtungen	8	Design / Direction	8
Seitenbezeichnungen / Drehrichtungen	9	Identification of sides /	
Übersetzungsplan, Verdrehspiel		Directions of rotation	9
Wirkungsgrad	10	Ratio plan, Backlash	
Einsatzbedingungen	11	Efficiency	10
Auswahl der Getriebegröße	12	How to use it	11
Wartung – Schmierung – Gewichte	14	Selecting the right size	12
Einbaulagen	15	Maintenance – Lubricant – Weight	14
Ölarmaturen	16	Mounting positions	15
Typschlüssel	18	Oil fittings	16
Checkliste	19	Type description key	18
Abmessungen Typ KS 1 - 64	20	Checklist	19
Abmessungen Typ KS 128	22	Dimensions type KS 1 - 64	20
Abmessungen Typ KSH 1 - 64	24	Dimensions type KS 128	22
Abmessungen Typ KSH 128	26	Dimensions type KSH 1 - 64	24
Abmessungen Typ MKS / MKSH /		Dimensions type KSH 128	26
MKSHF 1 - 4	28	Dimensions type MKS / MKSH /	
Abmessungen Typ MKS / MKSH /		MKSHF 1 - 4	28
MKSHF 1 - 4	29	Dimensions type MKS / MKSH /	
Mögliche Motorwellen-Ø	29	MKSHF 1 - 4	29
Mögliche Motorflansch-Abmessungen	29	Possible motor shaft-Ø	29
Abmessungen Typ MKS / MKSH /		Possible motor flange dimensions	29
MKSHF 8 - 32	30	Dimensions type MKS / MKSH /	
Abmessungen Typ MKS / MKSH /		MKSHF 8 - 32	30
MKSHF 8 - 32	31	Dimensions type MKS / MKSH /	
Mögliche Motorwellen-Ø	31	MKSHF 8 - 32	31
Mögliche Motorflansch-Abmessungen	31	Possible motor shaft-Ø	31
Abmessungen Typ MKS / MKSH /		Possible motor flange dimensions	31
MKSHF 64 - 128	32	Dimensions type MKS / MKSH /	
Abmessungen Typ MKS / MKSH /		MKSHF 64 - 128	32
MKSHF 64 - 128	33	Dimensions type MKS / MKSH /	
Mögliche Motorwellen-Ø	33	MKSHF 64 - 128	33
Mögliche Motorflansch-Abmessungen	33	Possible motor shaft-Ø	33
Schrumpfscheibenanbau		Possible motor flange dimensions	33
bei Hohlwellengetriebe Typ KSH / KSHF /		Coupling assembly design for	
MKSH / MKSHF	34	gearbox type KSH / KSHF /	
Abmessungen Typ KSHF / MKSHF	36	MKSH / MKSHF	34
Alternativen Typ KSHF / MKSHF	37	Dimensions type KSHF / MKSHF	36
Motoranbau	38	Alternate forms type KSHF / MKSHF	37
Massenträgheitsmomente Typ KS - KSH /		Motor mounting	38
MKS - MK	40	Inertia type KS - KSH /MKS - MKSH	40
Wellenbelastungen	42	Shaft loading	42
Getriebegrösse 128 und Einbaulage D	43	Gearbox size 128 + underside D	43
Wärmegrenzleistung	44	Thermal rating	44
Notizen	45	Notes	45
Vertriebspartner	46	Distribution partners	46

Entwickelt und gefertigt für höchste Ansprüche und wirtschaftlich rentablen Einsatz.

- **universell einsetzbar**
- einbaufreundlich und anpassungsfähig
- maschinengerechte Konstruktion
- **kostensparend**

Nutzen Sie die in Jahrzehnten bewährten Vorteile des Getriebespezialisten mit dem hohen Qualitätsstandard und dem anerkannten know-how.

- **kompaktes Baukastensystem**
- geringes Leistungsgewicht
- hoher Wirkungsgrad
- geräuscharm
- wartungsfreundlich

Profitieren auch Sie aus der Erfahrung des weltweiten Einsatzes der **Vogel Getriebe** in den Anlagen und Maschinen unserer Kunden.

### Einsatzbereiche

- Allg. Maschinenbau
- Sondermaschinenbau
- Hubwerke - Krananlagen
- Walzwerkantriebe
- Seilbahnanlagen
- Förderanlagen
- Verseilmaschinen
- u. ä.

### Aktuell + kompakt

Alle Produktinformationen zum Download auf [www.vogel-antriebe.de](http://www.vogel-antriebe.de)

### Up-to-date + compact

All product information can be downloaded from [www.vogel-antriebe.de](http://www.vogel-antriebe.de)

### Hinweis und Haftungsausschluss:

Alle Inhalte in unserem Katalog einschließlich der Gestaltung unterliegen dem Urheberrecht (Copyright).

Die in unserem Katalog verwendeten Bilder und Texte wurden von Wilhelm VOGEL GmbH Antriebstechnik zur Verfügung gestellt und freigegeben. Alle Rechte liegen bei Wilhelm VOGEL GmbH Antriebstechnik. Alle Angaben ohne Gewähr. Alle Rechte vorbehalten. Alle Informationen dienen zur persönlichen Information – eine kommerzielle Nutzung der redaktionellen Beschreibungen / der Strukturierung ist nicht erlaubt. Nicht erlaubt ist eine kommerzielle Nutzung der Daten, wie zum Beispiel zum Aufbau eigener Systeme und Dienste bzw. Verzeichnisse jeglicher Art. Für die Angaben in diesem Katalog wird keine Verantwortung und Haftung übernommen. Durch die Informationen in diesem Katalog soll keinerlei rechtliche Beratung erfolgen.

### © Hinweis:

Irrtümer, technische Änderungen, Druckfehler vorbehalten.

Developed and manufactured for economic use in demanding industrial applications.

- **universal usable**
- easy to fit and adaptable
- easy to design and retrofit
- save cost

Make use of the for decades proven experience of the gearbox specialists with a high standard of quality and the well-recognised know-how.

- **compact modular design**
- low power to weight ratio
- high efficiency
- quiet running
- easy to maintain

Why don't you also profit from our experience of the worldwide usage of the **Vogel gearbox** range in the machines and plants of our customers.

### Applications

- General machinery
- Special purpose machines
- Lifting gear
- Crane installations
- Rolling mills
- Cable installations
- Conveyor drives
- Stranding machinery and many others

### Information and liability exclusion:

All contents contained within our catalogue including its design are protected by copyright. Text and images used within our catalogue were made available and approved for use by Wilhelm VOGEL GmbH Antriebstechnik. All rights are owned by Wilhelm VOGEL GmbH Antriebstechnik. No responsibility is taken for the correctness of information provided. All rights reserved. All information serves as personal information – commercial use of editorial descriptions and structuring is prohibited. Commercial use of data is also prohibited, e.g. for the construction of own systems and services or directories of any kind. No responsibility or reliability is assumed for information contained in this catalogue. No form of legal counsel should ensue according to the information contained within this catalogue.

### © Note:

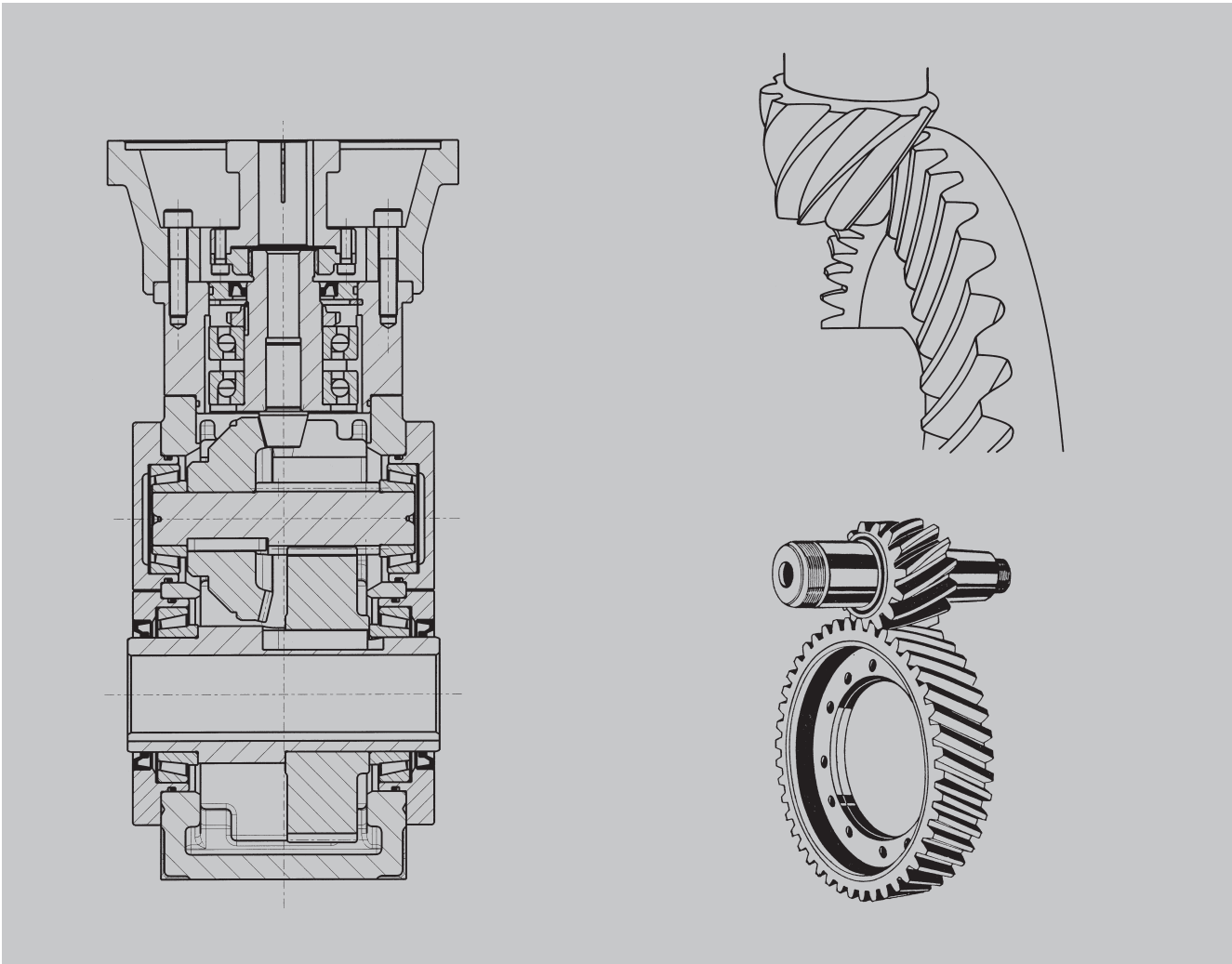
Errors, technical modifications and printing errors reserved.

### Konstruktiver Aufbau

Die Getriebe sind 2-stufig ausgeführt, der Eintrieb erfolgt über eine Kegelradstufe, der Abtrieb über eine Stirradstufe. Das Gehäuse und die Lagerflansche bestehen aus hochwertigem Grauguss, sind allseitig bearbeitet und mit Befestigungsgewinden versehen. An allen Ein- und Abtriebsflanschen sind Zentriermöglichkeiten vorgesehen. Durch Einsatz robuster Wälzlager ist eine hohe Lebensdauer sichergestellt. Die Konstruktion als Baukastensystem erlaubt die verschiedensten Modifikationen an Ein- und Abtrieb.

### Design

The gearboxes are a 2-stage design, the input stage is a bevel gearset, the output stage a helical gearset. The gearbox housing and the bearing flanges are made from high quality grey cast iron and are machined on all sides with tapped mounting holes. All input and output sides have a register for central location. The use of robust rolling bearings ensures a high operating life. The modular design system allows designs in many modifications for in- and output sides.

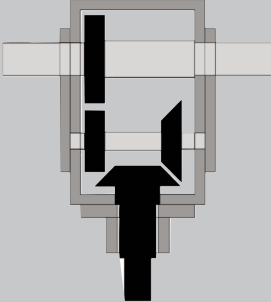
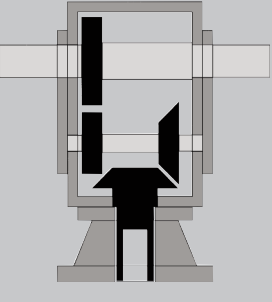
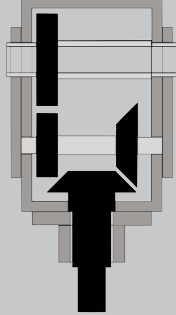
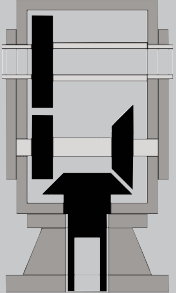
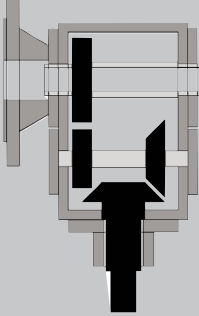
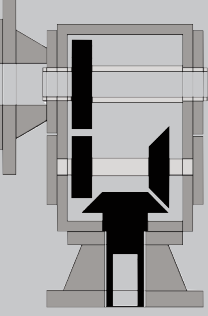


### Verzahnung

Die Eintriebsstufe unserer Kegelstirnradgetriebe ist ein Kegelradsatz, der mit einer Klingenberg-Palloid-Spiralverzahnung ausgeführt ist. Durch die Spiralform der Zähne und die große Überdeckung können sehr hohe Drehmomente übertragen werden. Die Kegelradsätze werden aus legiertem Stahl gefertigt, sind einsatzgehärtet und paarweise geläppt. Der abtriebsseitige Stirnradsatz wird ebenfalls aus legiertem Stahl gefertigt, ist schrägverzahnt, einsatzgehärtet und in den Flanken geschliffen. Durch diese Maßnahmen werden eine hohe Laufruhe, ein reduziertes Verdrehspiel und ein guter Wirkungsgrad erzielt.

### Gearing

The bevel helical gearboxes use for the first stage the Klingenberg palloid-spiral gearing. With the spiral tooth form and large contact engagement, high torques can be transmitted. The bevel gear sets are made from high quality alloy steel and they are hardened and lapped in pairs. The output gearset is also made from a high quality alloy steel, use helical gearing and is hardened and fine ground teeth. With this features a very quiet running is achieved, a reduced backlash and a good efficiency.

	Übersetzung Ratio	Abtriebs- drehmoment Output torque	Ausführungsform Design description	
<p>Typ / Type KS</p> 	<p>6,0 - 48,0</p>	<p>Von / from 100 Nm  bis / to 12800</p>	<p>mit durchgehender Welle  with shaft</p>	<p>Typ / Type MKS</p> 
<p>Typ / Type KSH</p> 	<p>6,0 - 48,0</p>	<p>Von / from 100 Nm  bis / to 12800</p>	<p>mit durchgehender Hohlwelle  with hollow shaft</p>	<p>Typ / Type MKSH</p> 
<p>Typ / Type KSHF</p> 	<p>6,0 - 48,0</p>	<p>Von / from 100 Nm  bis / to 12800</p>	<p>Mit Flansch Seite A oder B  With flange side A or B</p>	<p>Typ / Type MKSHF</p> 

<b>Gehäuse und Flansch</b>	Ausführung	Rechteckform
	Werkstoff	Befestigungsgewinde im Gehäuse-KS= 1,5 x ø Grauguss EN-GJL-250 (EN-JL-1040) bzw. Sphäroguss EN-GJS-400-15 (EN-JS-1040) bzw. EN AC-ALS: 10 Mg a T6 (EN-AB-43000)
	Sonderausführung	Gehäuse und Flansche aus Aluminium Stahlguss oder Schweisskonstruktion Nichtrostende Ausführung Galvanische Oberflächenbehandlung
<b>Welle</b>	Ausführung	Wellenzentrierung nach DIN 332, Blatt 2 Passfelder nach DIN 6885, Blatt 1
	Toleranz	j6 bzw. k6
	Werkstoff	C 45 (1.0503) bzw. 42 Cr Mo 4+QT (1.7225)
Sonderausführung	Nichtrostende Ausführung oder hartverchromt Wellen ohne Passfedernut Evolventen-Zahnablenprofile nach DIN 5480 und 5482 Keilwellenprofile nach DIN ISO 14	
<b>Hohlwellen</b>	Ausführung	Mit Passfedernut oder glatt mit Schrumpfscheibe
	Toleranz	Bohrung H7
	Werkstoff	C 45 (1.0503)
Sonderausführung	Nichtrostende Ausführung Evolventen-Zahnablenprofile nach DIN 5480 und 5482 Keilablenprofil nach DIN 5463 Bronzeausführung	
<b>Kegelräder</b>	Ausführung	Klingelberg Palloid bzw. Klingelberg Zylo-Palloid Spiralverzahnung Optimierte Zahnflanken und Profilgeometrie
	Werkstoff	Zahnflanken gefräst, einsatzgehärtet und geläppt Einsatzstahl 16 Mn Cr 5 (1.7131) bzw. 17 Cr Ni Mo 6 (1.6587)
	Sonderausführung	Nach Geräusch- oder Drehmoment optimierte Kegelräder ZPG-Kegelräder (Flankengeschliffen bis Qualität 4)
<b>Stirnräder</b>	Ausführung	Schrägverzahnung nach DIN 3960 Optimierte Zahnflanken- und Profilgeometrie
	Werkstoff	Zähne einsatzgehärtet und flankengeschliffen Einsatzstahl 16 Mn Cr 5 (1.7131) bzw. 17 Cr Ni Mo 6 (1.6587)
<b>Welle-Nabe-Verbindung</b>	Ausführung	Kraftschlüssig bzw. formschlüssig Teile werden warm aufgezogen
<b>Wellendichtring</b>	Ausführung	Mit bzw. ohne Staublippe nach DIN 3760
	Werkstoff	NBR bzw. Viton
Sonderausführung	Sonderwellendichtringe, PTFE, Labyrinthdichtungen	
<b>Lagerung</b>	Ausführung	Kegelrollenlager bzw. Rillenkugellager je nach Ausführung
	Sonderausführung	Verstärkte Lagerungen für erhöhte radiale und axiale Belastungen
<b>Schmierstoffe</b>	Ausführung	Nach DIN 51502 Mineralisches bzw. synthetisches Fett bzw. Öl übersetzungsabhängig
	Einbaulage	Bitte bei Bestellung angeben.
	Füllmenge	Entsprechend der Einbaulage, siehe Betriebsanleitung
Sonderausführung	Mineralische u. synthetische Sonderschmierstoffe Lebensmittelverträgliche Öle mit Zulassung USDA-H1 Tief- und Hochtemperaturschmierstoffe Ölumlaufschmierung	
<b>Oberflächenschutz</b>	Ausführung	Nitro-Zellulose-Grundierung RAL 9005 Tiefschwarz
	Farbton	
Sonderausführung	Sonderfarben und Sonderlackierungen nach Kundenangaben Galvanische Beschichtung	
<b>Geräusche</b>		Ca. 75 dB (A) in 1 m Abstand
<b>Lagerlebensdauer</b>		Ca. 20 000 Betriebsstunden
<b>Max. zul. Getriebetemperatur</b>		80 °C



<b>Housing and flange</b>	Design	rectangular formed Attachment thread in the housing-KS= 1,5 x ø
	Material	Cast iron EN-GJL-250 (EN-JL-1040) or spheroidal graphite iron EN-GJS-400-15 (EN-JS-1040) or aluminium EN AC-ALS: 10 Mg a T6 (EN-AB-43000)
	Special design	Housing and flanges aluminium Cast steel or welded construction Stainless steel Galvanic coating
<b>Shaft</b>	Design	Shaft centring DIN 332, sheet 2
	Tolerance	With keyway DIN 6885, sheet 1 j6 resp. k6
	Material	C 45 (1.0503) or 42 Cr Mo 4+QT (1.7225)
	Special design	Stainless steel or chromium coated Shafts without key and keyway Involute spline shaft DIN 5480 and 5482 Spline shaft profile DIN ISO 14
<b>Hollow shaft</b>	Design	With keyway or without keyway and with shrink disc
	Tolerance	H7
	Material	C 45 (1.0503)
	Special design	Stainless steel Involute spline bore DIN 5480 and 5482 Spline shaft bore profile DIN 5463 Cast bronze design
<b>Bevel gear set</b>	Design	Klingelberg Polloid resp. Klingelberg Zylo-Paloid spiral teeth Optimized for low noise and high torque Milled teeth, case-hardened and lapped in pairs
	Material	16 Mn Cr 5 (1.7131) or 17 Cr Ni Mo 6 (1.6587)
	Special design	To noise or torque optimized gearset ZPG-gearset ( case-hardened and teeth fine grinded )
<b>Helical gear</b>	Design	Helical gearing DIN 3960 Optimized for low noise and high torque Teeth case hardened and fine ground
	Material	16 Mn Cr 5 (1.7131) bzw. 17 Cr Ni Mo 6 (1.6587)
<b>Connection hub to shaft</b>	Design	Force-fitted resp. form-fitted Parts are shrunk fitted
<b>Oil seals</b>	Design	With or without dust lip DIN 3760
	Material	NBR or Viton
<b>Bearings</b>	Design	Special oil seals, PTFE, Labyrinth seals Ball bearings and taper roller bearings
	Special design	Reinforced bearings for higher radial and axial load
<b>Lubrication</b>	Design	DIN 51502 Mineral and synth. oil according to ratio, see manual instruction
	Mounting position	Advised with your order
	Filling capacity	Depending on mounting position, see maintenance manual
	Special design	Mineral and sythetic speciale oil lubrication Grease and oil for food processing Special high or low temperature oil Forced oil lubrication
<b>Surface protection</b>	Design	Primer coat
	Color shade	RAL 9005 Jet black
	Special design	Under coat in special colours Galvanic coating
<b>Noise</b>		approx. 75 dB(A) in 1m distance
<b>Bearing life time</b>		approx. 20 000 hours by 1500 rpm
<b>Max. gearbox temperatur</b>		80° C (176° F)

Ein- und Abtriebswellen sind mit den Drehrichtungen voneinander abhängig.

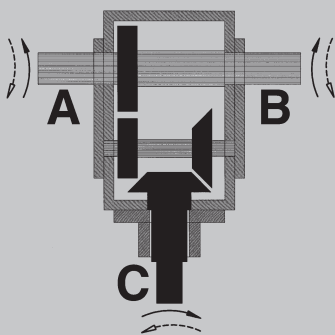
The directions from input- and output shaft are interdependent.

Die verschiedenen Möglichkeiten sind an den nachfolgenden Grundbauformen dargestellt.

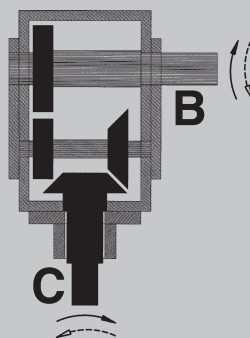
The different possibilities you can see on the design below.

Typ / Type KS, MKS

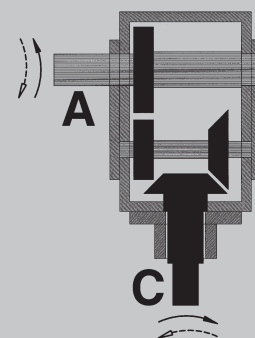
BA 30



BA 40

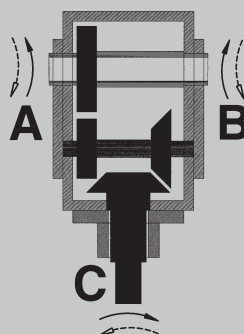


BA 50



Typ / Type KSH, MKSH

BA 70





Um ein Kegelstirnradgetriebe genau definieren und beschreiben zu können sind einheitliche Standards notwendig. Wichtig hierzu ist die Bezeichnung der einzelnen Seiten der Getriebe, sowie die Lage der Kegelräder / Stirnräder und die genaue Definition der Drehrichtungen.

#### Seitenbezeichnungen

Die Seiten eines Kegelstirnradgetriebes sind mit den **Buchstaben A, B, C, D, E, und F** bezeichnet.

#### Lage der Kegelräder / Stirnräder

Die Lage der Kegelräder ist **Seite C und B**, wobei wir die **Seite C** als **Eintrieb** definieren. Das abtriebsseitige Stirnrad ist **Seite A** eingebaut

#### Drehrichtungen

Die Drehrichtungen einzelner Wellenzapfen werden definiert, indem man **von außen auf den Wellenzapfen** schaut. Aus dieser Sicht erfolgt die **Drehrichtungsangabe rechts oder links**.

To describe and define a helical bevel-gearbox accurately, uniform standards are required. The important points here are a way of identifying each side of a gearbox and the positions of the bevel gears, and clear definition of the directions of rotation.

#### Identification of sides

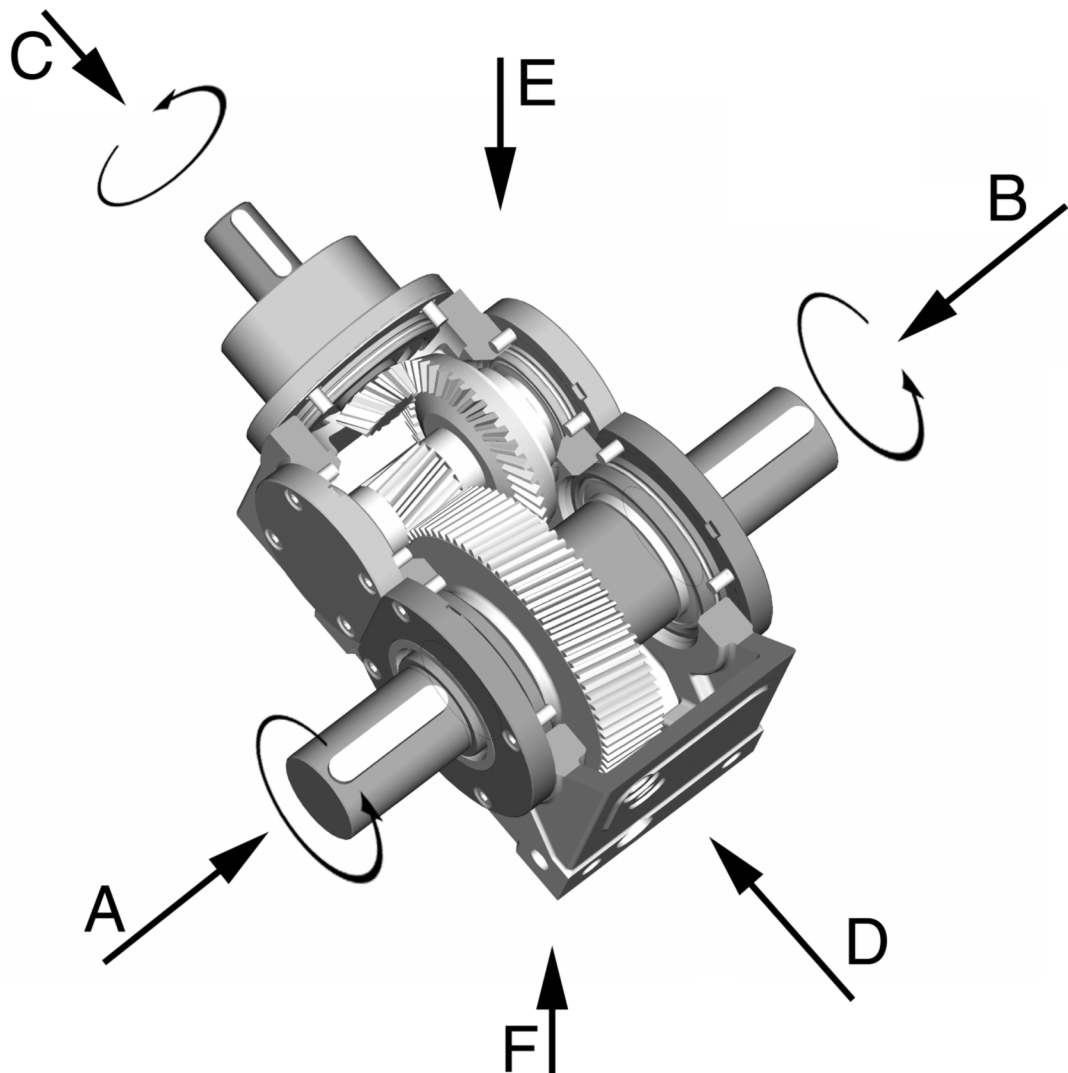
The sides of a helical bevel-gearbox are identified with the **letters A, B, C, D, E and F**. (see drawing below)

#### Positions of bevel gears / helical gears

The bevel gears are positioned against **sides C and B**, and **side C** is defined as the **input side**. The helical output gear is positioned **side A**.

#### Directions of rotation

The direction of rotation of each shaft end is defined as though you were looking **from the outside at the shaft end**. From this viewpoint, the **direction of rotation** is given as **clockwise or counterclockwise**.



**Typ/Type KS, KSH, KSHF, MKS, MKSH, MKSF, MKSHF**

Übersetzung Ratio	$i_1 \times i_2$ Ratio <sub>1</sub> x ratio <sub>2</sub>
i = 6,00	i = 2,00 x i = 3,00
i = 7,50	i = 2,50 x i = 3,00
i = 9,60	i = 2,00 x i = 4,80
i = 12,00	i = 2,50 x i = 4,80
i = 14,40	i = 3,00 x i = 4,80
i = 16,80	i = 3,50 x i = 4,80
i = 19,20	i = 4,00 x i = 4,80
i = 21,60	i = 4,50 x i = 4,80
i = 24,00	i = 5,00 x i = 4,80
i = 26,40	i = 5,50 x i = 4,80
i = 28,80	i = 6,00 x i = 4,80
Ab hier Hypoid-Kegelradsatz mit Achsversatz	Higher ratios with hypoid gearset (pinion offset)
i = 33,60	i = 7,00 x i = 4,80
i = 38,40	i = 8,00 x i = 4,80
i = 43,20	i = 9,00 x i = 4,80
i = 48,00	i = 10,00 x i = 4,80

Alle genannten Übersetzungen sind mathematisch genau.  
Andere Übersetzungen auf Anfrage.

All ratios are mathematical exact.  
Other ratios on request.

**Verdrehspiel**

Das Verdrehspiel wird mit 2% vom Getriebe-nennmoment gemessen. Wir bieten 2 Qualitätsstandards an. Qualitätsstufe 1 ist kostenlos, für die Stufe 2 (verfügbar für die Größen 1 bis 16) ist ein Aufpreis erforderlich. Bitte anfragen.

**Backlash**

The backlash is measure with 2% from nominal output torque. We offer 2 quality standards. Quality standard 1 is free of charge, for quality standards 2 (available for the sizes 1 to 16) we have additional price. Please request.

Stufe / Standard	Verdrehspiel / Backlash	Bestellangaben / Order informations
1	Standard max. 10' / Backlash max. 10 arcmin	keine / none
2	Verfügbar für die Größen 1 bis 16: / Available for the sizes 1 to 16: Spielarme Ausführung max. 4' / low backlash max. 4 arcmin	Spielarme Ausführung max. 4' / low backlash max. 4 arcmin

Verdrehspiel und Einflankenwölzabweichung können wir mit einem Getriebezertifikat nachweisen.

For backlash and runout error we can give you a certificate.

**Wirkungsgrad**

**Efficiency**

Getriebegröße / Size	Übersetzung / Ratio 6 - 28,8	Übersetzung / Ratio 33,6 - 48
1	0,92	0,90
2	0,93	0,90
4	0,94	0,92
8	0,95	0,92
16	0,95	0,93
32	0,96	0,93
64	0,96	0,94
128	0,96	0,94

Der Wirkungsgrad bezieht sich auf die nominale Leistung des Getriebes.

The efficiency is dependent from the nominal gearbox power.

## Einsatzbedingungen

**Achtung! Bitte Kapitel  
Wärmegrenzleistung beachten.**

## How to use it

**Attention! See chapter  
Thermal rating.**



Bei der Berechnung der max. geforderten Einsatzleistung P der anzutreibenden Maschine müssen folgende Einsatzbedingungen beachtet werden:

$c_1$  = Stossfaktor in Abhängigkeit von der Anzahl der Anläufe pro Stunde und der Betriebsdauer

$c_2$  = Umgebungstemperatur

Die geforderte Eingangsleistung P errechnet sich wie folgt:

When calculating the maximum required input power P of the machine to be driven, the following application conditions have to be observed:

$c_1$  = Shock factor - this depends on the "starts per hour" and on the "duration of operation"

$c_2$  = Ambient temperature the required input power P can then be calculated as follows:

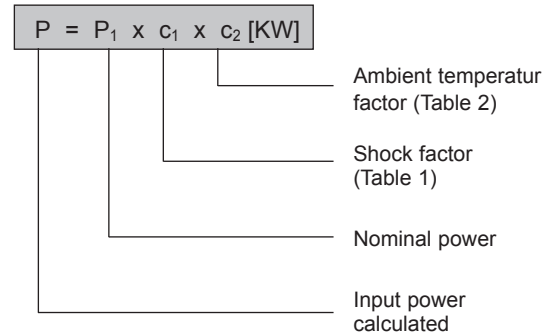
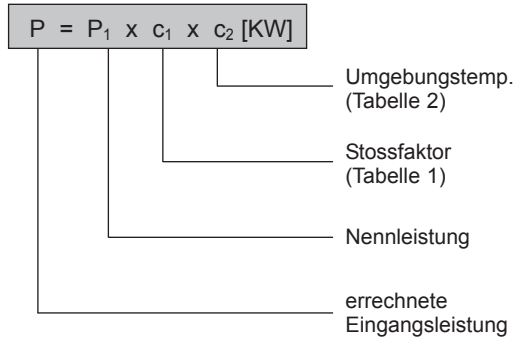
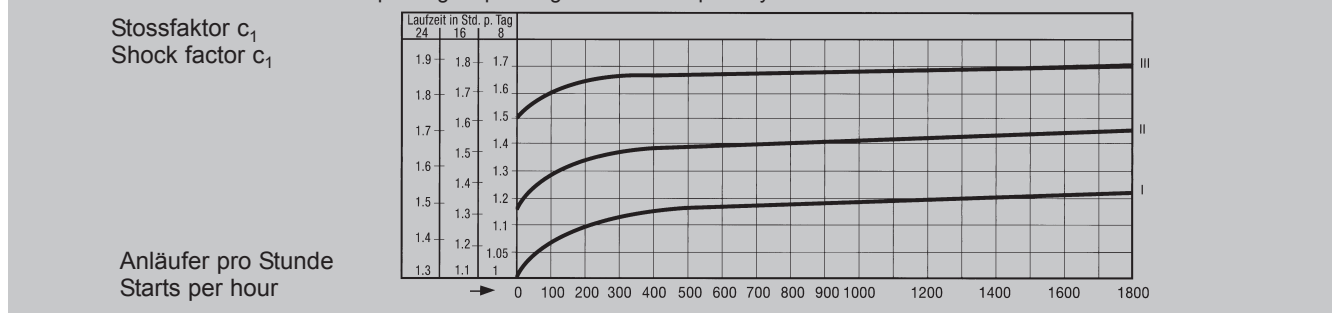


Tabelle 1 / Table 1 Laufzeit in Stunden pro Tag / Operating time in hours per day



### Betriebsart der Arbeitsmaschine

**I** gleichförmig ( $T_2 + 10\%$ ) keine zu beschleunigenden Massen.

**II** mittlere Stösse kurzzeitige Überlastung ( $T_2 + 25\%$ ) grösser zu beschleunigende Massen.

**III** starke Stösse kurzzeitige Überlastung ( $T_2 + 100\%$ ) sehr grosse zu beschleunigende Massen.

### Operating mode of the machine

**I** uniformly (torque change +10%) no masses to be accelerated.

**II** medium shocks short term overload (torque change +25%) larger masses to be accelerated.

**III** heavy shocks short term overload (torque change +100%) very large masses to be accelerated.

Tabelle 2/ Table 2

Temperatur Temperature	Umgebungstemperatur $c_2$ Ambient temperature $c_2$
10° C	1,0
20° C	1,0
30° C	1,1
40° C	1,2
50° C	1,4

### Auswahl der Getriebegröße

Aus der errechneten Eingangsleistung P [kW] der anzutreibenden Maschine errechnet sich das Abtriebsmoment  $T_2$  [Nm] vom **Vogel Getriebe**.

$n_2$  = Abtriebsdrehzahl des Getriebes [min<sup>-1</sup>].

$$T_2 = \frac{9550 \times P \times \eta (0,95)}{n_2} \text{ [Nm]}$$

Mit  $T_2$  und i kann in der folgenden Tabelle die Getriebegröße bestimmt werden.

### Selecting the right size

From the calculated input power P [kW] of the machine to be driven, the output torque  $T_2$  [Nm] of the **Vogel gearbox** can be found.

$n_2$  = output speed of the gearbox [rpm]

$$T_2 = \frac{9550 \times P \times \eta (0,95)}{n_2} \text{ [Nm]}$$

With  $T_2$  and i in the following table the size can be found.

# Auswahl der Getriebegröße

# Selecting the right size



Die vorgesehene Betriebsart ist S5. Bei anderen Betriebsarten bitten wir um Rücksprache.

The planned operating mode is S5. Please contact us if you intend to use other operating modes.

Antriebsdrehz. Input speed $n_1$ min <sup>-1</sup>	Abtriebsdrehz. Output speed $n_2$ min <sup>-1</sup>	KS 1		KS 2		KS 4		KS 8		KS 16		KS 32		KS 64		KS 128	
		Abtriebsdrehmoment / Nominal output torque															
		P	T <sub>2</sub>	P	T <sub>2</sub>	P	T <sub>2</sub>	P	T <sub>2</sub>	P	T <sub>2</sub>	P	T <sub>2</sub>	P	T <sub>2</sub>	P	T <sub>2</sub>
		KW	Nm	KW	Nm	KW	Nm	KW	Nm	KW	Nm	KW	Nm	KW	Nm	KW	Nm
i = 6,0		ik = 2,0															
50	8,33	0,09	105	0,17	192	0,38	440	0,68	780	1,41	1620	1,83	2100	3,67	4200	7,86	8800
500	83,33	0,92	105	1,62	186	3,75	430	6,54	750	13,53	1550	17,45	2000	35,78	4100	75,05	8600
1000	166,66	1,83	105	3,14	180	7,42	425	12,63	708	25,83	1480	33,16	1900	68,07	3900	144,86	8300
1500	250,00	2,75	105	4,63	177	10,79	412	17,28	660	36,65	1400	47,12	1800	98,17	3750	209,44	8000
2000	333,33	3,67	105	6,07	174	13,96	400	21,99	630	46,08	1320	56,90	1630	125,66	3600	272,27	7800
3000	500,00	5,24	100	8,90	170	20,42	390	31,42	600	65,97	1260	79,59	1520	183,78	3510	397,94	7600
i = 7,5		ik = 2,5															
50	6,66	0,07	105	0,15	210	0,92	420	0,52	750	1,12	1610	1,47	2100	2,51	3600	6,21	8900
500	66,66	0,73	105	1,45	208	2,88	412	5,17	740	10,75	1540	13,96	2000	24,43	3500	60,74	8700
1000	133,33	1,47	105	2,83	203	5,65	405	10,05	720	20,80	1490	26,53	1900	46,77	3350	117,29	8400
1500	200,00	2,20	105	4,14	199	8,27	395	14,24	680	29,53	1410	37,70	1800	67,02	3200	167,55	8000
2000	266,66	2,93	105	5,45	195	10,78	386	18,43	660	37,14	1330	46,08	1650	83,78	3000	217,82	7800
3000	400,00	4,19	100	7,96	190	15,50	370	25,13	600	53,41	1275	63,25	1510	119,38	2850	314,16	7500
i = 9,6		ik = 2,0															
50	5,21	0,07	120	0,12	220	0,25	455	0,45	825	0,90	1650	1,75	3200	2,73	5000	6,98	12800
500	52,08	0,65	120	1,12	205	2,40	440	4,36	800	8,73	1600	16,36	3000	24,00	4400	68,72	12600
1000	104,17	1,31	120	2,02	185	4,53	415	8,62	790	16,91	1550	31,09	2850	46,90	4300	134,17	12300
1500	156,25	1,85	113	2,86	175	6,54	400	12,43	760	24,05	1470	44,99	2750	65,45	4000	196,35	12000
2000	208,33	2,25	103	3,66	168	8,62	395	16,25	745	31,52	1445	57,16	2620	87,26	4000	253,07	11600
3000	312,50	2,98	91	5,07	155	12,60	385	22,58	690	45,16	1380	79,19	2420	117,80	3600	369,79	11300
i = 12,0		ik = 2,5															
50	4,17	0,05	121	0,09	215	0,20	460	0,40	915	0,72	1650	1,40	3200	2,27	5200	5,59	12800
500	41,67	0,53	121	0,92	210	1,99	455	3,88	890	7,11	1630	13,53	3100	20,07	4600	55,41	12700
1000	83,33	1,06	121	1,79	205	3,88	445	7,50	860	13,39	1535	25,31	2900	39,27	4500	109,96	12600
1500	125,00	1,47	112	2,62	200	5,69	435	10,99	840	19,44	1485	36,65	2800	56,28	4300	162,32	12400
2000	166,67	1,80	103	3,40	195	7,33	420	14,31	820	24,87	1425	47,12	2700	69,81	4000	209,44	12000
3000	250,00	2,38	91	4,84	185	10,47	400	20,16	770	36,65	1400	66,75	2550	96,86	3700	301,07	11500
i = 14,4		ik = 3,0															
50	3,47	0,05	126	0,09	245	0,17	470	0,33	910	0,59	1625	1,16	3200	1,89	5200	4,55	12500
500	34,72	0,46	126	0,84	230	1,69	465	3,27	900	5,80	1595	11,27	3100	16,72	4600	44,00	12100
1000	69,44	0,92	126	1,60	220	3,24	445	6,33	870	10,91	1500	21,38	2940	32,72	4500	86,54	11900
1500	104,17	1,37	126	2,29	210	4,69	430	9,27	850	15,71	1440	30,87	2830	46,90	4300	125,45	11500
2000	138,89	1,64	113	2,98	205	6,11	420	11,93	820	20,22	1390	39,56	2720	58,17	4000	162,90	11200
3000	208,33	2,18	100	4,36	200	8,73	400	17,02	780	28,36	1300	55,63	2550	80,72	3700	235,62	10800
i = 16,8		ik = 3,5															
50	2,98	0,03	98	0,07	225	0,14	450	0,27	870	0,43	1380	0,97	3100	1,68	5400	3,68	11800
500	29,76	0,31	98	0,69	220	1,36	435	2,65	850	4,21	1350	9,35	3000	16,21	5200	36,46	11700
1000	59,52	0,61	98	1,31	210	2,65	425	5,11	820	7,73	1240	17,70	2840	31,16	5000	72,31	11600
1500	89,29	0,92	98	1,92	205	3,88	415	7,29	780	11,22	1200	25,62	2740	43,94	4700	107,52	11500
2000	119,05	1,22	98	2,49	200	5,05	405	9,47	760	14,46	1160	32,78	2630	53,60	4300	140,87	11300
3000	178,57	1,83	98	3,55	190	7,11	380	13,46	720	20,38	1090	46,00	2460	74,79	4000	205,70	11000
i = 19,2		ik = 4,0															
50	2,60	0,03	94	0,06	220	0,12	440	0,22	810	0,34	1240	0,79	2910	1,47	5400	3,16	11600
500	26,04	0,26	94	0,59	215	1,15	420	2,10	770	3,30	1210	7,69	2820	14,18	5200	31,36	11500
1000	52,08	0,51	94	1,15	210	2,18	400	4,09	750	6,22	1140	14,62	2680	27,81	5100	62,18	11400
1500	78,13	0,77	94	1,68	205	3,19	390	5,89	720	9,00	1100	21,02	2570	39,27	4800	92,45	11300
2000	104,17	1,03	94	2,18	200	4,14	380	7,64	700	11,56	1060	27,05	2480	47,99	4400	122,17	11200
3000	156,25	1,54	94	3,11	190	5,89	360	10,96	670	16,20	990	37,96	2320	67,08	4100	179,99	11000
i = 21,6		ik = 4,5															
50	2,31	0,02	98	0,05	215	0,10	415	0,19	800	0,29	1200	0,63	2600	1,38	5700	2,62	10800
500	23,15	0,24	98	0,51	210	0,99	410	1,84	760	2,86	1180	6,12	2525	13,82	5700	25,70	10600
1000	46,30	0,48	98	0,99	205	1,91	395	3,44	710	5,33	1100	11,59	2390	26,18	5400	49,94	10300
1500	69,44	0,71	98	1,45	200	2,76	380	5,02	690	7,71	1060	16,72	2300	39,27	5400	72,72	10000
2000	92,59	0,95	98	1,92	198	3,64	375	6,50	670	9,89	1020	21,52	2220	50,42	5200	95,99	9900
3000	138,89	1,43	98	2,73	188	5,24	360	9,60	660	13,96	960	30,25	2080	65,45	4500	142,54	9800

# Auswahl der Getriebegröße

# Selecting the right size



Die vorgesehene Betriebsart ist S5. Bei anderen Betriebsarten bitten wir um Rücksprache.  
 The planned operating mode is S5. Please contact us if you intend to use other operating modes.

Antriebsdrehz. Input speed $n_1$ min <sup>-1</sup>	Abtriebsdrehz. Output speed $n_2$ min <sup>-1</sup>	KS 1		KS 2		KS 4		KS 8		KS 16		KS 32		KS 64		KS 128			
		P KW	T <sub>2</sub> Nm	P KW	T <sub>2</sub> Nm	P KW	T <sub>2</sub> Nm	P KW	T <sub>2</sub> Nm	P KW	T <sub>2</sub> Nm	P KW	T <sub>2</sub> Nm	P KW	T <sub>2</sub> Nm	P KW	T <sub>2</sub> Nm		
i = 24,0																		ik = 5,0	
50	2,08	0,03	120	0,04	190	0,09	410	0,18	830	0,25	1150	0,53	2430	1,2	5500	2,73	12500		
500	20,83	0,26	120	0,39	178	0,85	390	1,70	780	2,41	1105	5,13	2350	11,8	5400	27,05	12400		
1000	41,67	0,52	120	0,76	175	1,66	380	3,23	740	4,49	1030	9,73	2230	21,8	5000	53,23	12200		
1500	62,50	0,79	120	1,11	170	2,39	365	4,52	690	6,48	990	14,01	2140	32,7	5000	78,54	12000		
2000	83,33	1,05	120	1,42	163	3,10	355	5,67	650	8,29	950	17,98	2060	39,3	4500	102,97	11800		
3000	125,00	1,57	120	2,09	160	4,45	340	8,05	615	11,78	900	25,39	1940	52,4	4000	150,53	11500		
i = 26,4																		ik = 5,5	
50	1,89	0,03	129	0,04	200	0,08	400	0,16	800	0,32	1600	0,64	3250	1,1	5500	2,54	12800		
500	18,94	0,26	129	0,39	195	0,75	380	1,51	760	3,11	1570	6,15	3100	10,3	5200	25,19	12700		
1000	37,88	0,51	129	0,73	185	1,47	370	2,90	730	6,15	1550	11,70	2950	20,2	5100	49,98	12600		
1500	56,82	0,77	129	1,06	178	2,14	360	4,19	705	8,92	1500	16,66	2800	28,0	4700	73,78	12400		
2000	75,76	1,02	129	1,31	165	2,78	350	5,31	670	11,11	1400	21,26	2680	34,9	4400	96,79	12200		
3000	113,64	1,53	129	1,78	150	4,05	340	7,73	650	15,47	1300	29,63	2490	47,6	4000	142,80	12000		
i = 28,8																		ik = 6,0	
50	1,74	0,02	110	0,04	240	0,09	490	0,17	935	0,32	1750	0,58	3200	1,0	5300	2,27	12500		
500	17,36	0,20	110	0,43	235	0,84	460	1,65	905	3,11	1710	5,64	3100	9,3	5100	22,54	12400		
1000	34,72	0,40	110	0,84	230	1,64	450	3,25	895	5,89	1620	10,65	2930	18,2	5000	44,36	12200		
1500	52,08	0,60	110	1,23	225	2,35	430	4,72	865	8,45	1550	15,33	2810	26,2	4800	65,45	12000		
2000	69,44	0,80	110	1,60	220	3,09	425	6,14	845	10,83	1490	19,47	2715	31,3	4300	85,81	11800		
3000	104,17	1,20	110	2,24	205	4,36	400	8,73	800	15,27	1400	27,71	2540	43,6	4000	126,54	11600		
i = 33,6 mit Hypoidverzahnung (Achsversatz) / Hypoid gearset (pinion offset)																		ik = 7,0	
50	1,49	0,02	118	0,03	220	0,07	475	0,14	930	0,25	1625	0,47	3000	0,9	5600	1,81	11600		
500	14,88	0,18	118	0,33	210	0,72	460	1,41	905	2,49	1595	4,52	2900	8,4	5400	17,45	11200		
1000	29,76	0,37	118	0,62	200	1,40	450	2,74	880	4,80	1540	8,57	2750	15,9	5100	33,66	10800		
1500	44,64	0,55	118	0,89	190	2,01	430	4,00	855	6,92	1480	12,15	2600	21,5	4600	49,09	10500		
2000	59,52	0,74	118	1,12	180	2,65	425	5,17	830	8,66	1390	15,58	2500	25,6	41	64,20	10300		
3000	89,29	1,10	118	1,59	170	3,74	400	7,39	790	12,15	1300	21,97	2350	33,7	3600	93,50	10000		
i = 38,4 mit Hypoidverzahnung (Achsversatz) / Hypoid gearset (pinion offset)																		ik = 8,0	
50	1,30	0,01	110	0,03	210	0,06	440	0,12	882	0,21	1540	0,40	2950	0,8	5600	1,57	11500		
500	13,02	0,15	110	0,27	200	0,57	420	1,19	875	2,05	1500	3,82	2800	7,5	5500	15,41	11300		
1000	26,04	0,30	110	0,53	195	1,13	415	2,37	870	3,84	1410	7,36	2700	14,2	5200	29,45	10800		
1500	39,06	0,45	110	0,77	189	1,66	405	3,48	850	5,52	1350	10,64	2600	18,8	4600	42,54	10400		
2000	52,08	0,60	110	1,00	184	2,18	400	4,47	820	7,09	1300	13,36	2450	22,4	4100	55,63	10200		
3000	78,13	0,90	110	1,42	174	3,19	390	6,38	780	9,98	1220	18,82	2300	30,3	3700	80,18	9800		
i = 43,2 mit Hypoidverzahnung (Achsversatz) / Hypoid gearset (pinion offset)																		ik = 9,0	
50	1,16	0,01	110	0,02	165	0,05	420	0,11	900	0,18	1480	0,35	2850	0,7	5400	1,33	11000		
500	11,57	0,13	110	0,19	160	0,50	410	1,07	880	1,76	1450	3,27	2700	6,4	5300	12,97	10700		
1000	23,15	0,27	110	0,36	150	0,97	400	2,08	860	3,34	1380	6,30	2600	12,6	5200	24,97	10300		
1500	34,72	0,40	110	0,51	140	1,42	390	3,05	840	4,91	1350	9,09	2500	16,7	4600	36,36	10000		
2000	46,30	0,53	110	0,63	130	1,84	380	3,88	800	6,28	1295	11,39	2350	19,9	4100	47,51	9800		
3000	69,44	0,80	110	0,87	120	2,69	370	5,53	760	8,84	1215	16,00	2200	26,2	3600	69,81	9600		
i = 48,0 mit Hypoidverzahnung (Achsversatz) / Hypoid gearset (pinion offset)																		ik = 10,0	
50	1,04	0,01	105	0,02	180	0,05	460	0,10	920	0,17	1560	0,32	2900	0,6	5700	1,18	10800		
500	10,42	0,11	105	0,18	167	0,46	420	0,94	860	1,60	1470	2,95	2700	5,8	5300	11,45	10500		
1000	20,83	0,23	105	0,35	162	0,89	410	1,81	830	3,03	1390	5,45	2500	10,9	5000	22,25	10200		
1500	31,25	0,34	105	0,51	156	1,31	400	2,65	810	4,38	1340	7,85	2400	14,7	4500	32,07	9800		
2000	41,67	0,46	105	0,66	152	1,70	390	3,40	780	5,63	1290	9,60	2200	17,5	4000	41,89	9600		
3000	62,50	0,69	105	0,94	144	2,42	370	4,91	750	7,92	1210	13,09	2000	22,9	3500	61,52	9400		

Die Nenn Drehmomente können kurzzeitig mit dem Faktor 1,8 überlastet werden. (Max. 5% ED)

The nominal output torque you can overload a short time with factor 1,8. (Max. 5% ED)

**Not-Aus-Abtriebsdrehmoment  $T_{2Not zul} = T_{2 Nzul} \times 2,5$**   
**Achtung! Das Not-Aus-Abtriebsdrehmoment darf während der gesamten Getriebelebensdauer nur max. 1000 mal auftreten.**

**Emergency stop output torque  $T_{2Not zul} = T_{2 Nzul} \times 2,5$**   
**Attention! The emergency stop output torque are only permissible for 1000 stops.**



Die Getriebe werden mit Öfüllung geliefert, für die Größen 8 - 128 wird separat ein Entlüftungsfiter mitgeliefert der kundenseitig montiert werden muss.

The gearbox are supplied with oil filling. For the sizes 8 - 128, breather plugs are supplied separately and must be fitted before beginning to use the gearbox.

**Ölwechsel**

Erster Ölwechsel nach 500 Betriebsstunden, weitere Ölwechsel nach jeweils 3000 Betriebsstunden.

**Oil change**

First oil change after 500 operating hours. A further oil change after each further 3000 hours.

**Achtung!**

Bei den Kegelstirnradgetrieben müssen je nach Übersetzung verschiedene Ölsorten verwendet werden.

**Attention!**

With the Helical bevel gearboxes, different oil grades must be used according to the gear ratio.

Übersetzung i = 6 – 28,8 ! mineralisches Getriebeöl CLP 150 nach DIN 51517, Teil 3

Gear ratio i = 6 – 28,8 ! mineral gear oil CLP 150 nach DIN 51517, Teil 3

Übersetzung i = 33,6 – 48 ! spezielles Hypoidöl

Gear ratio i = 33,6 – 48 ! special hypoid oil

Siehe hierzu nachfolgende Tabellen

See more on this in the table below.

**Empfohlene Ölsorten für Übersetzung i = 6 - 28,8**

**Recommended oil grades for gear ratio i = 6 -28,8**

Shell	Fuchs - DEA	Mobil	Klüber
Omala S2 G 150	Renolin CLP 150	Mobilgear XP 150	Klüberoil GEM 1-150

**Empfohlene Ölsorten für Übersetzung i = 33,6-48**

**Recommended oil grades for gear ratio i =33,6-48**

Mobil	Shell	BP	Optimol
Mobilube HD 85W - 90A	Spirax MB 90	EP SAE 90	Optigear RMO

**Schmiermittelmenge und Getriebegewicht für Standardgetriebe**

**Lubricant quantities and weight of standard gearboxes**

Getriebegröße Gearbox size	1	2	4	8	16	32	64	128
Gewicht KS, KSH, KSHF(kg) Weight KS, KSH, KSHF(kg)	9	13,5	23,5	48,5	73	120	280	700
Gewicht MKS, MKSH, MKSHF(kg) Weight MKS, MKSH, MKSHF(kg)	10	15	25	54	94	135	303	750
Schmiermittelmenge (kg) Lubricant quantity (kg)	0,3	0,5	0,7	1,8	4	6,5	12	25

Die Gewichts- und Mengenangaben sind ca.-Werte. Für die Ölmenge ist der Ölstand im Ölschauglas maßgebend.

The weight and quantity data are appx. values. For the oil quantity, the oil sight glass is relevant.

Die Getriebe werden mit Ölaraturen, bezogen auf die jeweilige Einbaulage (untenliegende Seite) ausgeliefert.

We deliver with oil fittings the gearboxes. The oil fittings are assembled relative to the mounting position (underside).

**Ölarmaturen:** Entlüftung, Schauglas, Ablassschraube

**Oil fittings:** Breather, sight glass, drain plug

Getriebegröße Gearbox size	Untenliegende Seite Mounting position	Entlüftung Breather	Schauglas Sight glass	Ablass Drain plug
1 - 128	A	F	F	F
	B	F	F	F
	C	D	F	F
	D	F	F	D
	E	F	D	D
	F	D	D	F

**Sonderfall**

Bei der Getriebegröße 128 und Einbaulage D wird das Getriebe mit einer zwangsangetriebenen Ölumlaufrschmierung versehen. Hier ist ein Aufpreis erforderlich. Bitte anfragen. Siehe Seite 43.

**Special case**

The gearbox size 128 with mounting position D, has a forced lubrication system, the oil pump is driven directly from the gearbox. A additional price is necessary. Please request. See page 43.

Seitenansicht Side view			
Draufsicht Top view			
Einbaulage (Unterseite) Mounting position (underside)	<b>A</b>	<b>B</b>	<b>C</b>
Seitenansicht Side view			
Draufsicht Top view			
Einbaulage (Unterseite) Mounting position (underside)	<b>D</b>	<b>E</b>	<b>F</b>



Bezeichnung der Elemente

Designation of oil fittings

Nr. / No.	Bezeichnung / Designation	Typ / Type
1	Befüllungsbohrung + Entlüftung / Filler hole + breather	KS
2	Befüllungsbohrung + Entlüftung / Filler hole + breather	MKS
3	Ölschauglas / Oil sight glass	Alle Typen / All types
4	Ölablassstopfen / Drain plug	KS
5	Ölablassstopfen / Drain plug	MKS

**Wichtige Hinweise Getriebe Größe 1 bis 4**

Diese Getriebe werden ohne EntlüftungsfILTER geliefert. Die Einfüllbohrung ist mit einem Gewindestopfen verschlossen.

**Important informations Gearbox size 1 to 4**

This gearbox sizes do not use a breather, the filler hole is closed with a screw.

**Getriebe Größe 128 + Einbaulage D**

Bei dieser Getriebegröße gelten bei der **Einbaulage D = unten** besondere Bedingungen für die Schmierung. Das Getriebe wird mit einer Ölpumpe ausgerüstet.

**Gearbox size 128 + underside D**

For this mounting position we use a forced lubrication system on the gearbox with a oil pump.

Nähere Beschreibung siehe Seite 43.

See page 43, for the exact design.

Position der Ölarmaturen

Position of oil fittings

Größe / Size	Übersetzung / Ratio	S1	S2	S3	S4	S5	S6	S7	S8	S9	S10
1	6,0-28,8	15	45	77	32	131	8	18	9,5	14,5	5,5
	33,6-48,0										
2	6,0-28,8	20	57	84	39	141	10	19	15	19	5
	33,6-48,0										
4	6,0-28,8	28,50	72	107	53	169	12	25	15	23	7
	33,6-48,0										
8	6,0-28,8	25	85	133	55	203,5	20	38	25	38	20
	33,6-48,0							18			
16	6,0-28,8	50	107,5	123	68	272,5	30	61	30	45	0
	33,6-48,0										
32	6,0-28,8	40	114	-	90	311,5	45	65	40	-	0
	33,6-48,0										
64	6,0-28,8	55	162	272	124	429	0	70	50	73	10
	33,6-48,0										
128	6,0-28,8	-86	68	260	187	516	0	100	0	80	0
	33,6-48,0										

Größe / Size	Übersetzung / Ratio	S11	S12	S13	S14	S15	S16	S17	S18	S19	S20	D41
1	6,0-28,8	15	0	-	40	ca. 10	ca. 14.5	-	4	-	-	6xG1/4
	33,6-48,0		12									
2	6,0-28,8	19	0	-	52	ca. 14	ca. 14.5	-	4	-	-	6xG1/4
	33,6-48,0		12									
4	6,0-28,8	15	0	-	65	ca. 10	ca. 14.5	-	4	-	-	6xG3/8
	33,6-48,0		18									
8	6,0-28,8	38	-15	22	82	ca. 9	ca. 15	38	4,3	-	-	5xG3/8
	33,6-48,0		-5		81							2xG1/2
16	6,0-28,8	43,5	-20	26	95	ca. 8,5	ca. 15	61	4,5	197	35	8xG1/2
	33,6-48,0		-10									
32	6,0-28,8	60	-30	32	110	ca. 8,5	ca. 15	65	5	229	63	7xG1/2
	33,6-48,0		-12									
64	6,0-28,8	74	-30	40	167	ca. 8,5	ca. 15	70	5	-	-	8xG1/2
	33,6-48,0		-5									
128	6,0-28,8	125	-40	40	187	ca. 32	ca. 37	100	5	364	104	8xG3/4
	33,6-48,0		-20									

Seite A = unten / Side A under	Seite B = unten / Side B under
Seite C = unten / Side C under	Seite D = unten / Side D under
Seite E = unten / Side E under	Seite F = unten / Side F under

Um ein Kegelstirnradgetriebe genau definieren zu können, sind folgende Angaben erforderlich:

For a correct bevel helical gearbox definition, the following data is required:

**Bestellbeispiel Typ KS, KSH, KSHF:**

Typ	<input type="text" value="KSH"/>	Größe	<input type="text" value="8"/>	i =	<input type="text" value="6,000"/>	Bauart	<input type="text" value="30"/>
Ölschmierung / Einbaulage		untenliegende Seite	<input type="text" value="D"/>	Seite der Ölaraturen	<input type="text" value="FFD"/>		
Verdrehspiel max.	<input type="text" value="10"/>	Winkelminuten					
Abtriebsdrehzahl	<input type="text" value="350"/>	min <sup>-1</sup>					
Weitere Angaben bei Typ KSHF: Abtriebsflansch montiert Seite							<input type="text" value="A"/>

**Bestellbeispiel Typ MKS, MKSH, MKSHF:**

Typ	<input type="text" value="MKS"/>	Größe	<input type="text" value="16"/>	i =	<input type="text" value="48,000"/>	Bauart	<input type="text" value="30"/>
Seite C mit Schrumpfscheibe		untenliegende Seite	<input type="text" value="A"/>	Seite der Ölaraturen	<input type="text" value="F"/>		
Ölschmierung / Einbaulage		untenliegende Seite	<input type="text" value="A"/>	Seite der Ölaraturen	<input type="text" value="F"/>		
Verdrehspiel max.	<input type="text" value="4"/>	Winkelminuten					
Abtriebsdrehzahl	<input type="text" value="60"/>	min <sup>-1</sup>					
Motorflansch (Maß a1)	<input type="text" value="242"/>	mm / Vierkant		Motorwelle Ø (dxl1)	<input type="text" value="38 x 80"/>		
Motorflansch (Maß a2 )	<input type="text" value="300"/>	mm / Ø					
Zentrierdurchmesser	<input type="text" value="230"/>	mm					
Lochkreis-Durchmesser	<input type="text" value="265"/>	mm ( <input type="text" value="4 x Ø13"/> )					
Weitere Angaben bei Typ KSHF: Abtriebsflansch montiert Seite							<input type="text" value="A"/>

**Ordering example type KS, KSH, KSHF:**

Type	<input type="text" value="KSH"/>	Size	<input type="text" value="8"/>	Ratio	<input type="text" value="6,000"/>	Design	<input type="text" value="30"/>
Oil lubrication / Mounting position		Underside	<input type="text" value="D"/>	Side of oil fittings	<input type="text" value="FFD"/>		
Backlash max.	<input type="text" value="10"/>	arcmin					
Output speed	<input type="text" value="350"/>	rpm					
Additional specification for type KSHF: Output flange mounted side							<input type="text" value="A"/>

**Ordering example type MKS, MKSH, MKSHF:**

Type	<input type="text" value="MKS"/>	Size	<input type="text" value="16"/>	Ratio	<input type="text" value="48,000"/>	Design	<input type="text" value="30"/>
Side C: With shrink disc		Underside	<input type="text" value="A"/>	Side of oil fittings	<input type="text" value="F"/>		
Oil lubrication / Mounting position		Underside	<input type="text" value="A"/>	Side of oil fittings	<input type="text" value="F"/>		
Backlash max.	<input type="text" value="4"/>	arcmin					
Output speed	<input type="text" value="60"/>	rpm					
Motor flange ( dim. a1 )	<input type="text" value="242"/>	mm / Square		Motor shaft Ø (dxl1)	<input type="text" value="38 x 80"/>		
Motor flange ( dim. a2 )	<input type="text" value="300"/>	mm / Ø					
Centring-Ø	<input type="text" value="230"/>	mm					
Pitch circle diameter	<input type="text" value="265"/>	mm ( <input type="text" value="4 x Ø13"/> )					
Additional specification for type KSHF: Output flange mounted side							<input type="text" value="A"/>

**Die eingerahmten Felder müssen zwingend ausgefüllt werden!**

**The enframed areas have to be filled out!**

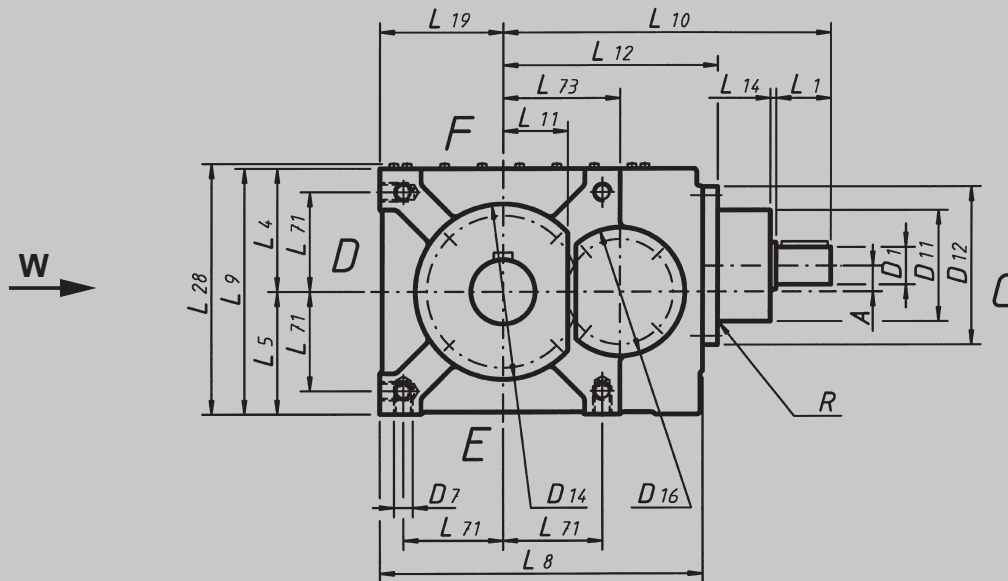
Type / Type	_____	(KS, KSH, MKS, MKSH, KSHF, MKSHF)
Getriebegröße / Size	_____	(1, 2, 4, 8, 16, 32, 64, 128)
Übersetzung / Ratio	_____	(6 / 7,5 / 9,6 / 12 / 14,4 / 16,8 / 19,2 / 21,6 / 24 / 26,4 / 28,8 / 33,6 / 38,4 / 43,2 / 48)
Bauart / Design	_____	(30, 40, 50, 70)
Schmierung / Lubrication	_____	(Ölschmierung) (Oil lubrication)
Untenliegende Seite / Underside	_____	(A, B, C, D, E, F) (Bei Schräglage bitte eine Skizze senden) (For sloping position please send a sketch)
Armaturenseite / Side of oil fittings	_____	(D, F) Möglichkeiten / Possibilities (A = unten / under F) (B = unten / under F) (C = unten / under D + F) (D = unten / under F + D) (E = unten / under F + D) (F = unten / under D + F)
Verdrehspiel / Backlash	_____	(Standard max. 10 Winkelminuten/ Standard max. 10 arcmin.) Verfügbar für die Größen 1 bis 16: Spielarme Ausführung max. 4'. Available for the sizes 1 to 16: Low backlash max. 4 arcmin.
Abtriebsdrehzahl $n_2$ / Output speed $n_2$	_____	(langsam laufende Welle [min <sup>-1</sup> ]) (low speed shaft [rpm])

**Bei Getrieben, mit eintriebsseitigem Motorflansch, sind weitere Angaben notwendig:  
For gearboxes with input motor flange, are further informations necessary:**

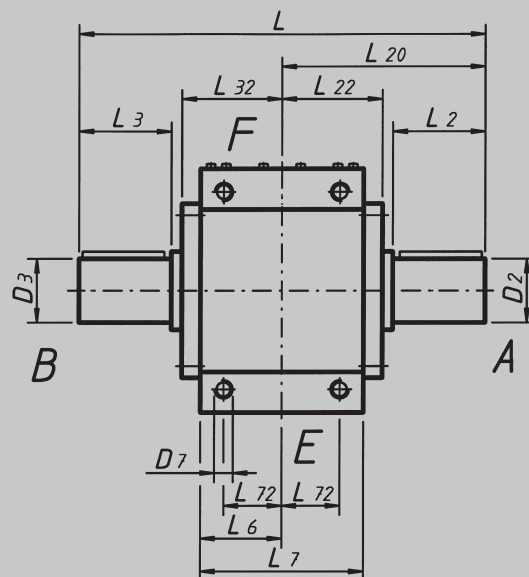
Motorflansch / Motor flange	_____	(Vierkant, siehe Maß a1. <b>Achtung!</b> max. möglichen Flanschmaße beachten) (Square see dim a1 <b>Attention!</b> for max. possible flange - dim.)
	_____	(Aussen-Ø, siehe Maß a2. <b>Achtung!</b> max. möglichen Flansch-Ø beachten) (Outside-Ø, see dim a2. <b>Attention!</b> for max. possible flange - dim.)
Lochkreis-Ø / Pitch circle diameter	_____	(Siehe Maß e1 + s2) (See dim. e1 + s2)
Zentrier-Ø / Centring-Ø	_____	(Siehe Maß b1) (See dim. b1)
Motorwellen-Ø x Länge / Motor shaft-Ø x Length	_____	<b>Achtung!</b> max. mögliche Motorwellen-Ø beachten, siehe Maß dx1. <b>Attention!</b> see d x l1 for max. possible motor shaft-Ø.
Zusatzangaben / Additional description	_____	(Abtriebsflansch montiert Seite A / B) (Output flange mounted side A / B)

**Standard:** Grundierung RAL 9005 Tiefschwarz  
Öfüllung mineralisch

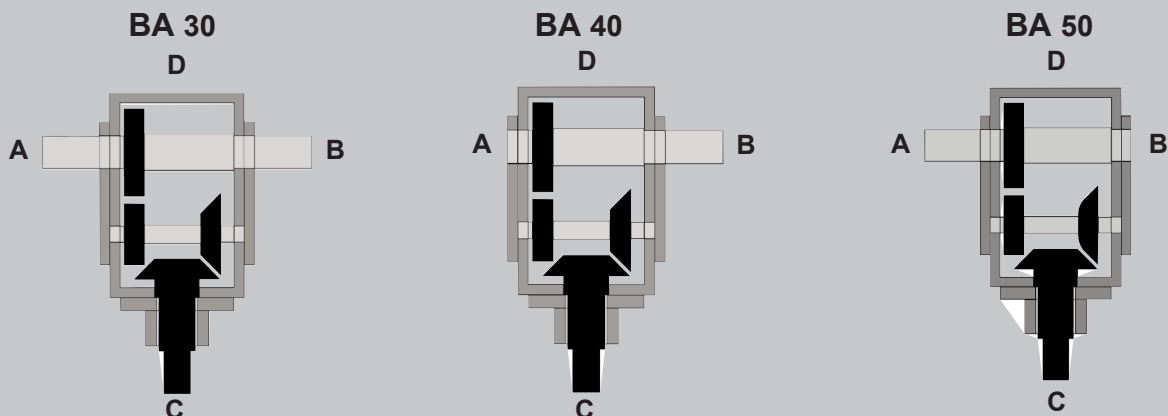
**Standard:** Primer coat RAL 9005 Jet black  
Oil filling are minerally



**Ansicht / View W**



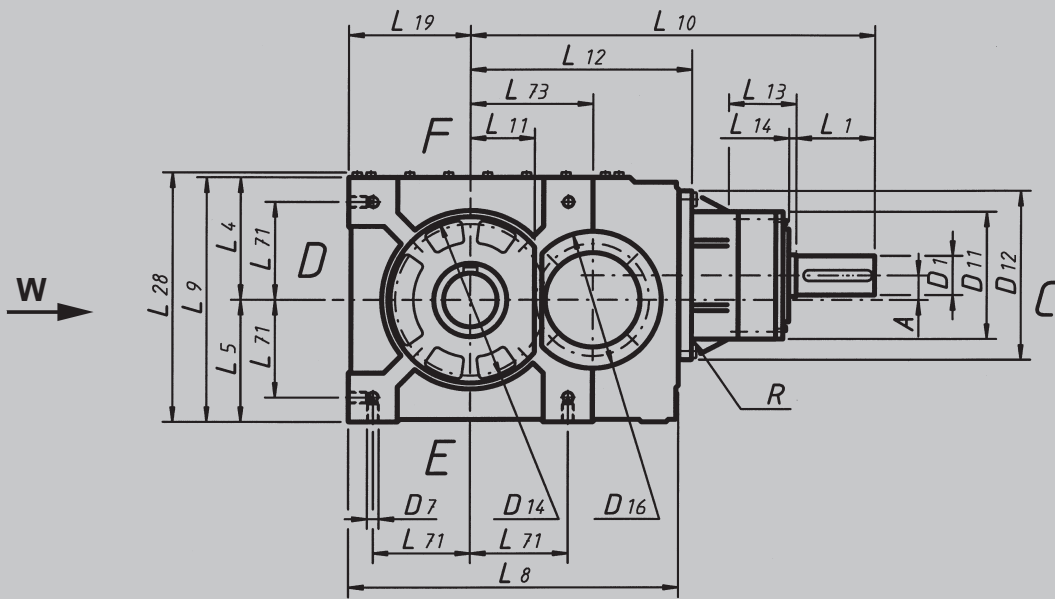
**Bauarten / Design**



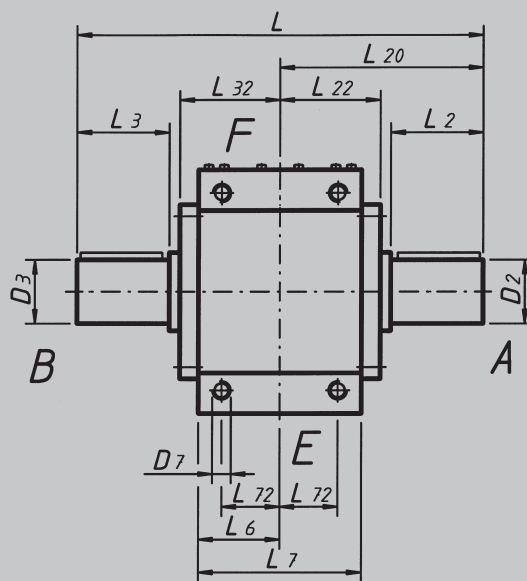


Größe Size	Übersetzung Ratio	D1	D2	D3	D7	D11	D12	D14	D16	L	L1	L2	L3	L4	L5	L6	L7	L8	L9
1	6,0 + 9,6	18 <sub>j6</sub>	30 <sub>j6</sub>	30 <sub>j6</sub>	M8	60 <sub>f7</sub>	89 <sub>f7</sub>	88 <sub>f7</sub>	72	200	35	47	47	58	55	37,5	75	155	113
	7,5+12-19,2	15 <sub>j6</sub>									30								
	21,6 - 48,0	12 <sub>j6</sub>									25								
2	6,0 + 9,6	18 <sub>j6</sub>	35 <sub>j6</sub>	35 <sub>j6</sub>	M10	60 <sub>f7</sub>	89 <sub>f7</sub>	100 <sub>f7</sub>	75	230	35	55	55	70	70	45	90	180	140
	7,5+12-19,2	15 <sub>j6</sub>									30								
	21,6 - 48,0	12 <sub>j6</sub>									25								
4	6,0 + 9,6	25 <sub>j6</sub>	45 <sub>j6</sub>	45 <sub>j6</sub>	M12	80 <sub>f7</sub>	119 <sub>f7</sub>	127 <sub>f7</sub>	90	280	45	70	70	85	85	55	110	227	170
	7,5+12-19,2	20 <sub>j6</sub>									40								
	21,6 - 48,0	15 <sub>j6</sub>									30								
8	6,0 + 9,6	32 <sub>j6</sub>	55 <sub>j6</sub>	55 <sub>j6</sub>	M16	95 <sub>f7</sub>	135 <sub>f7</sub>	148 <sub>f7</sub>	110	348	50	85	85	105	105	70	140	275	210
	7,5+12-19,2	28 <sub>j6</sub>									50								
	21,6 - 48,0	24 <sub>j6</sub>									50								
16	6,0 + 9,6	42 <sub>j6</sub>	65 <sub>j6</sub>	65 <sub>j6</sub>	M16	120 <sub>f7</sub>	198 <sub>f7</sub>	175 <sub>f7</sub>	135	428	80	110	110	120	120	85	170	347	240
	7,5+12-19,2	35 <sub>j6</sub>									68								
	21,6 - 48,0	28 <sub>j6</sub>									55								
32	6,0 + 9,6	55 <sub>j6</sub>	80 <sub>j6</sub>	80 <sub>j6</sub>	M16	150 <sub>f7</sub>	225 <sub>f7</sub>	195 <sub>f7</sub>	170	508	90	130	130	140	140	105	210	399	280
	7,5+12-19,2	40 <sub>j6</sub>				140 <sub>f7</sub>					80								
	21,6 - 48,0	35 <sub>j6</sub>				70													
64	6,0 + 9,6	60 <sub>j6</sub>	90 <sub>j6</sub>	90 <sub>j6</sub>	M20	160 <sub>f7</sub>	258 <sub>f7</sub>	280 <sub>f7</sub>	205	606	110	150	150	200	200	130	260	532	400
	7,5+12-19,2	50 <sub>j6</sub>									90								
	21,6 - 48,0	45 <sub>j6</sub>									90								

Größe Size	Übersetzung Ratio	L10	L11	L12	L14	L19	L20	L22	L28	L32	L71	L72	L73	A	R	Passfeder D1 Keyway D1	Passfeder D2+D3 Keyway D2+D3
1	6,0 + 9,6	177	33	110	2	55	100	51	116,5	51	44	28	55	0	1	6 x 6 x 25	8 x 7 x 40
	7,5+12-19,2	182														5 x 5 x 20	
	21,6 - 28,8	177														4 x 4 x 16	
	33,6 - 48,0															12	
2	6,0 + 9,6	187	39	120	2	70	115	58	145	58	55	30	65	0	1	6 x 6 x 25	10 x 8 x 50
	7,5+12-19,2	192														5 x 5 x 20	
	21,6 - 28,8	187														4 x 4 x 16	
	33,6 - 48,0															12	
4	6,0 + 9,6	244	50	157	2	85	140	68	175	68	67	37	82	0	1	8 x 7 x 36	14 x 9 x 60
	7,5+12-19,2	239														6 x 6 x 30	
	21,6 - 28,8	229														5 x 5 x 20	
	33,6 - 48,0															18	
8	6,0 + 9,6	280	59	183	2	105	174	86	215	86	85	50	100	0	2	10 x 8 x 45	6 x 10 x 80
	7,5+12-19,2	295														8 x 7 x 40	
	21,6 - 28,8	295														8 x 7 x 40	
	33,6 - 48,0															22	
16	6,0 + 9,6	400	72	247	3	120	214	101	246	101	95	60	127	0	3	12 x 8 x 60	18 x 11 x 90
	7,5+12-19,2	388			10 x 8 x 45												
	21,6 - 28,8	375			8 x 7 x 45												
	33,6 - 48,0				26												
32	6,0 + 9,6	449	76	279	2	140	254	121	286	121	110	75	144	0	3	16 x 10 x 80	22 x 14 x 110
	7,5+12-19,2	454														12 x 8 x 60	
	21,6 - 28,8	444														10 x 8 x 50	
	33,6 - 48,0															32	
64	6,0 + 9,6	582	114	352	5	200	303	150	407	150	160	90	202	0	5	18 x 11 x 90	25 x 14 x 125
	7,5+12-19,2	562														14 x 9 x 70	
	21,6 - 28,8															40	
	33,6 - 48,0																

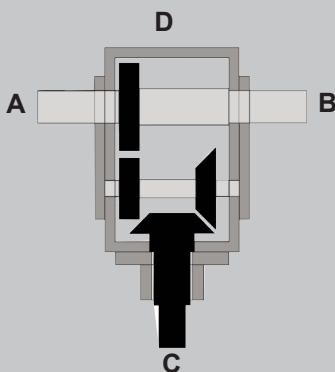


Ansicht / View W

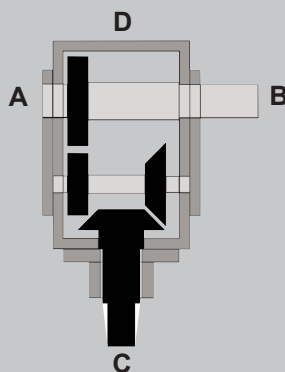


**Bauarten / Design**

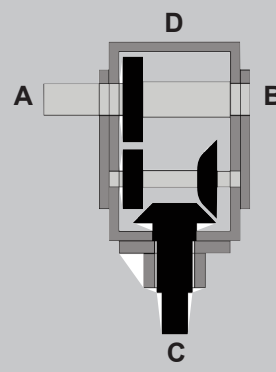
**BA 30**



**BA 40**



**BA 50**

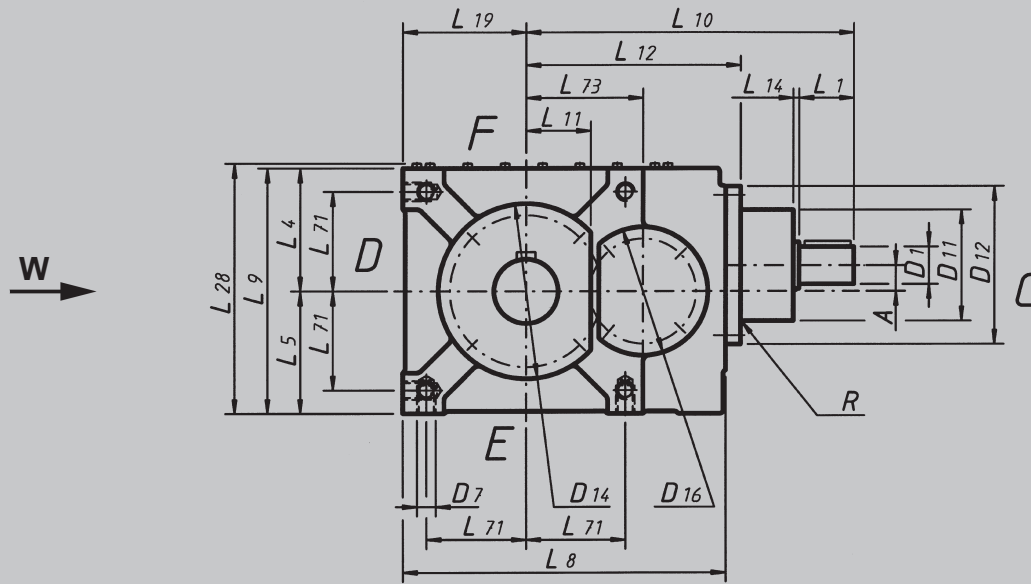




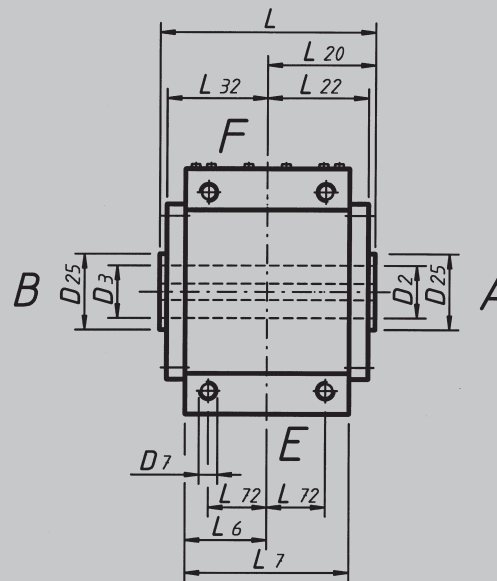
Größe Size	Übersetzung Ratio	D1	D2	D3	D7	D11	D12	D14	D16	L	L1	L2	L3
128	6,0+9,6	80 <sub>j6</sub>	110 <sub>j6</sub>	110 <sub>j6</sub>	M24	250 <sub>f7</sub>	345 <sub>f7</sub>	340 <sub>f7</sub>	280	890	170	220	220
	7,5+12 - 19,2	65 <sub>j6</sub>									140		
	21,6 - 28,8	55 <sub>j6</sub>									110		
	33,6 - 48,0												

Größe Size	Übersetzung Ratio	L4	L5	L6	L7	L8	L9	L10	L11	L12	L13	L14	L19
128	6,0+9,6	250	250	180	360	675	500	820	142	452	90	5	250
	7,5+12 - 19,2							790					
	21,6 - 28,8							760					
	33,6 - 48,0												

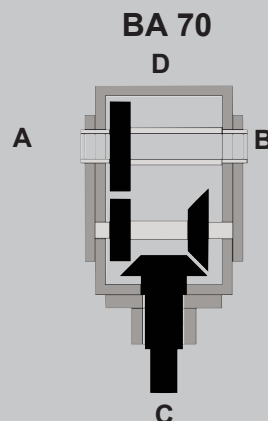
Größe Size	Übersetzung Ratio	L20	L22	L28	L32	L71	L72	L73	A	R	Passfeder D1 Keyway D1	Passfeder D2 + D3 Keyway D2 + D3
128	6,0+9,6	445	220	510	220	200	130	250	0	12	22x14x160	28x16x200
	7,5+12 - 19,2										18x11x125	
	21,6 - 28,8										16x10x90	
	33,6 - 48,0								50			



**Ansicht / View W**

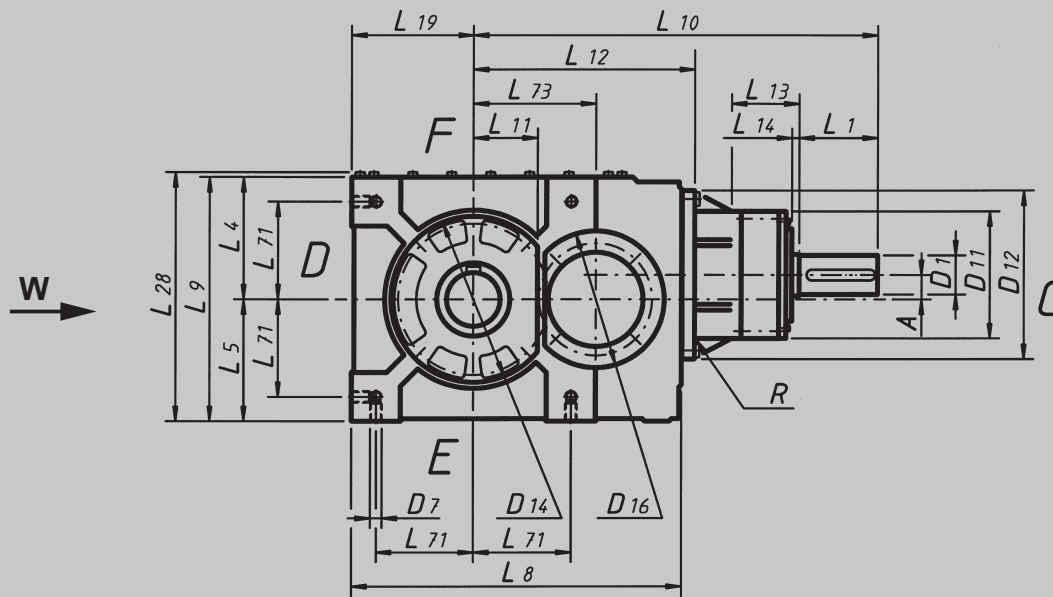


**Bauarten / Design**

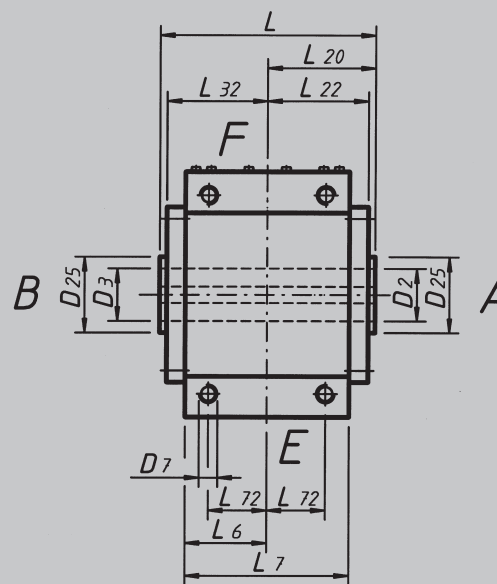


Größe Size	Übersetzung Ratio	D1	D2	D3	D7	D11	D12	D14	D16	D25	L	L1	L4	L5	L6	L7	L8	L9
1	6,0+9,6	18 <sub>j6</sub>	22 <sup>H7</sup>	22 <sup>H7</sup>	M8	60 <sub>f7</sub>	89 <sub>f7</sub>	88 <sub>f7</sub>	72	35	106	35	58	55	37,5	75	155	113
	7,5+12 - 19,2	15 <sub>j6</sub>										30						
	21,6 - 48,0	12 <sub>j6</sub>										25						
2	6,0+9,6	18 <sub>j6</sub>	28 <sup>H7</sup>	28 <sup>H7</sup>	M10	60 <sub>f7</sub>	89 <sub>f7</sub>	100 <sub>f7</sub>	75	40	120	35	70	70	45	90	180	140
	7,5+12 - 19,2	15 <sub>j6</sub>										30						
	21,6 - 48,0	12 <sub>j6</sub>										25						
4	6,0+9,6	25 <sub>j6</sub>	38 <sup>H7</sup>	38 <sup>H7</sup>	M12	80 <sub>f7</sub>	119 <sub>f7</sub>	127 <sub>f7</sub>	90	55	140	45	85	85	55	110	227	170
	7,5+12 - 19,2	20 <sub>j6</sub>										40						
	21,6 - 48,0	15 <sub>j6</sub>										30						
8	6,0+9,6	32 <sub>j6</sub>	45 <sup>H7</sup>	45 <sup>H7</sup>	M16	95 <sub>f7</sub>	135 <sub>f7</sub>	148 <sub>f7</sub>	110	65	178	50	105	105	70	140	275	210
	7,5+12 - 19,2	28 <sub>j6</sub>										50						
	21,6 - 48,0	24 <sub>j6</sub>										50						
16	6,0+9,6	42 <sub>j6</sub>	55 <sup>H7</sup>	55 <sup>H7</sup>	M16	120 <sub>f7</sub>	198 <sub>f7</sub>	175 <sub>f7</sub>	135	75	208	80	120	120	85	170	347	240
	7,5+12 - 19,2	35 <sub>j6</sub>										68						
	21,6 - 48,0	28 <sub>j6</sub>										55						
32	6,0+9,6	55 <sub>j6</sub>	65 <sup>H7</sup>	65 <sup>H7</sup>	M16	150 <sub>f7</sub>	225 <sub>f7</sub>	195 <sub>f7</sub>	170	85	248	90	140	140	105	210	399	280
	7,5+12 - 19,2	40 <sub>j6</sub>				140 <sub>f7</sub>						80						
	21,6 - 48,0	35 <sub>j6</sub>				70												
64	6,0+9,6	60 <sub>j6</sub>	85 <sup>H7</sup>	85 <sup>H7</sup>	M20	160 <sub>f7</sub>	258 <sub>f7</sub>	280 <sub>f7</sub>	205	105	306	110	200	200	130	260	532	400
	7,5+12 - 19,2	50 <sub>j6</sub>										90						
	21,6 - 48,0	45 <sub>j6</sub>										90						

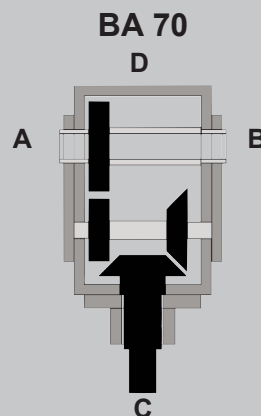
Größe Size	Übersetzung Ratio	L10	L11	L12	L14	L19	L20	L22	L28	L32	L71	L72	L73	A	R	Passfeder D1 Keyway D1	Passfeder D2+D3 Keyway D2+D3
1	6,0 + 9,6	177	33	110	2	55	53	51	116,5	51	44	28	55	0	1	6 x 6 x 25	b=6JS9
	7,5+12-19,2	182														5 x 5 x 20	
	21,6 - 28,8	177														4 x 4 x 16	
	33,6 - 48,0															12	
2	6,0 + 9,6	187	39	120	2	70	60	58	145	58	55	30	65	0	1	6 x 6 x 25	b=8JS9
	7,5+12-19,2	192														5 x 5 x 20	
	21,6 - 28,8	187														4 x 4 x 16	
	33,6 - 48,0															12	
4	6,0 + 9,6	244	50	157	2	85	70	68	175	68	67	37	82	0	1	8 x 7 x 36	b=10JS9
	7,5+12-19,2	239														6 x 6 x 30	
	21,6 - 28,8	229														5 x 5 x 20	
	33,6 - 48,0															18	
8	6,0 + 9,6	280	59	183	2	105	89	86	215	86	85	50	100	0	2	10 x 8 x 45	b=14JS9
	7,5+12-19,2	295														8 x 7 x 40	
	21,6 - 28,8	295														8 x 7 x 40	
	33,6 - 48,0															22	
16	6,0 + 9,6	400	72	247	3	120	104	101	246	101	95	60	127	0	3	12 x 8 x 60	b=16JS9
	7,5+12-19,2	388			10 x 8 x 45												
	21,6 - 28,8	375			8 x 7 x 45												
	33,6 - 48,0				26												
32	6,0 + 9,6	449	76	279	2	140	124	121	286	121	110	75	144	0	3	16 x 10 x 80	b=18JS9
	7,5+12-19,2	454														12 x 8 x 60	
	21,6 - 28,8	444														10 x 8 x 50	
	33,6 - 48,0															32	
64	6,0 + 9,6	582	114	352	5	200	153	150	407	150	160	90	202	0	5	18 x 11 x 90	b=22JS9
	7,5+12-19,2	562														14 x 9 x 70	
	21,6 - 28,8															40	
	33,6 - 48,0																



**Ansicht / View W**



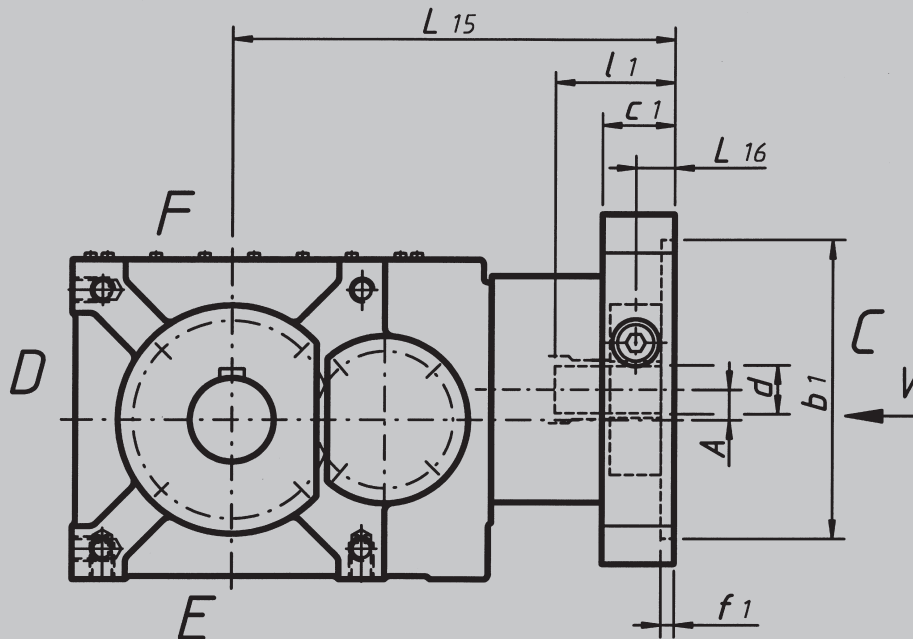
**Bauarten / Design**



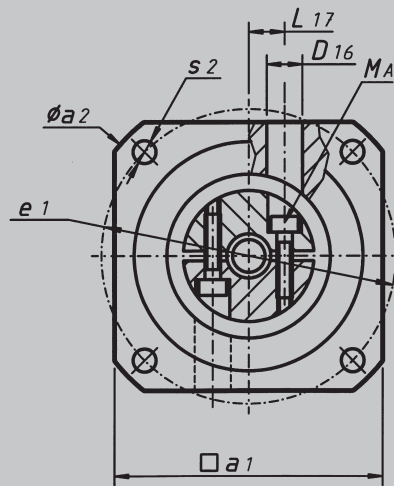
Größe Size	Übersetzung Ratio	D1	D2	D3	D7	D11	D12	D14	D25	D16	L	L1	L4
128	6,0+9,6	80 <sub>j6</sub>	100 <sup>H7</sup>	100 <sup>H7</sup>	M24	250 <sub>f7</sub>	345 <sub>f7</sub>	340 <sub>f7</sub>	130	280	450	170	250
	7,5+12 - 19,2	65 <sub>j6</sub>										140	
	21,6 - 28,8	55 <sub>j6</sub>										110	
	33,6 - 48,0												

Größe Size	Übersetzung Ratio	L5	L6	L7	L8	L9	L10	L11	L12	L13	L14	L19	L20
128	6,0+9,6	250	180	360	675	500	820	142	452	90	5	250	255
	7,5+12 - 19,2						790						
	21,6 - 28,8						760						
	33,6 - 48,0												

Größe Size	Übersetzung Ratio	L22	L28	L32	L71	L72	L73	A	R	Passfeder D1 Keyway D1	Passfeder D2 + D3 Keyway D2 + D3
128	6,0+9,6	220	510	220	200	130	250	0	12	22x14x160	b=28JS9
	7,5+12 - 19,2									18x11x125	
	21,6 - 28,8							16x10x90			
	33,6 - 48,0								50		



**Ansicht / View V**



Größe Size	Übersetzung Ratio	d <sup>G7</sup>	D16	L16	L17	A
1	6,0 - 28,8	9 - 19	10	13	12,5	0
	33,6 - 48,0					12
2	6,0 - 28,8	9 - 19	10	13	12,5	0
	33,6 - 48,0					12
4	6,0 - 28,8	11 - 32	14	15	16,5	0
	33,6 - 48,0					18

**MA = Anzugsdrehmoment**

Das erforderliche Drehmoment ist auf der Klemmhülse in Nm angegeben.

**MA = Torque figure**

The recommended torque can be found on a sticker on the coupling.

Mögliche Motorwellen-Abmessungen

Possible motor shaft dimensions

Motoranbau Motor mounting	Version C		Version C		Version C	
Größe / Size	1		2		4	
d x l1		L15		L15		L15
9 x 20	X	180	X	190		
11 x 23	X	180	X	190	X	227
14 x 30	X	180	X	190	X	227
19 x 40	X	180	X	190	X	227
24 x 50					X	227
28 x 60					X	227
32 x 60					X	227

Mögliche Motorflansch-Abmessungen

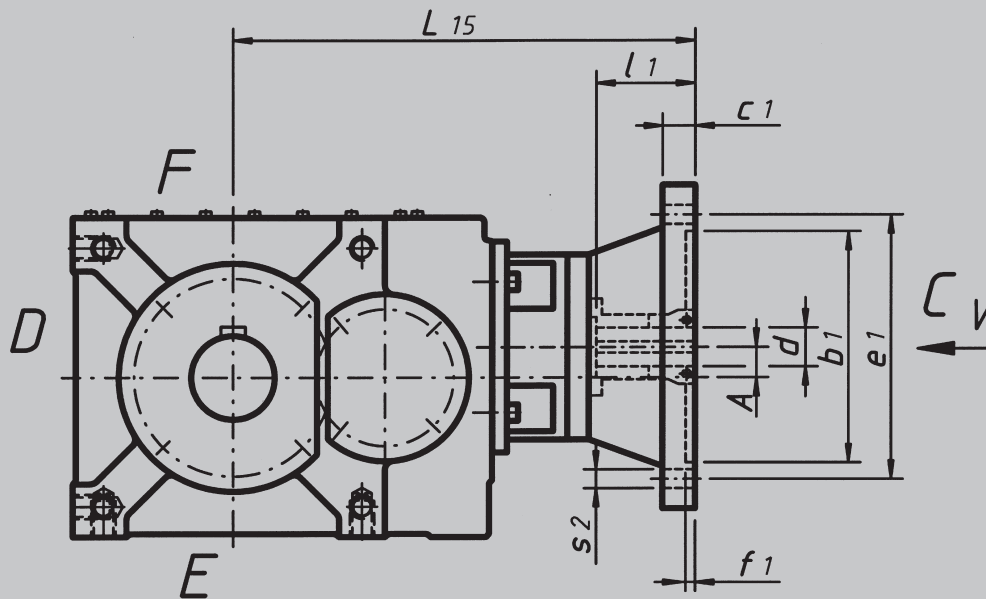
Possible motor flange dimensions

Größe Size	Übersetzung Ratio	IEC / DIN	Ø b1 <sup>G8</sup>	Ø e1	a1	Ø a2	s2	c1	f1
1	6 - 48	FF85 / B5	70	85	95	105	4 x M6	22	5
		FT85 / B14	70	85	95	105	4 x Ø 7		
		FF100 / B5	80	100	95	120	4 x M6		
		FT100 / B14	80	100	95	120	4 x Ø 7		
		FF115 / B5	95	115	115	140	4 x M8		
		FT115 / B14	95	115	115	140	4 x Ø 9		
		FF130 / B5	110	130	130	160	4 x M8		
		FT130 / B14	110	130	130	160	4 x Ø 9		
2	6 - 48	FF85 / B5	70	85	95	105	4 x M6	22	5
		FT85 / B14	70	85	95	105	4 x Ø 7		
		FF100 / B5	80	100	95	120	4 x M6		
		FT100 / B14	80	100	95	120	4 x Ø 7		
		FF115 / B5	95	115	115	140	4 x M8		
		FT115 / B14	95	115	115	140	4 x Ø 9		
		FF130 / B5	110	130	130	160	4 x M8		
		FT130 / B14	110	130	130	160	4 x Ø 9		
4	6 - 48	FF100 / B5	80	100	125	140	4 x M6	25	5
		FT100 / B14	80	100	125	140	4 x Ø 7		
		FF115 / B5	95	115	125	140	4 x M8		
		FT115 / B14	95	115	125	140	4 x Ø 9		
		FF130 / B5	110	130	130	160	4 x M8		
		FT130 / B14	110	130	130	160	4 x Ø 9		
		FF165 / B5	130	165	140	190	4 x M10		
		FT165 / B14	130	165	140	190	4 x Ø 11		

a1 = Aussenabmessungen (Vierkant)  
a2 = Durchmesser über Eck  
b1 = Zentrierdurchmesser  
d = Motorwellendurchmesser  
e1 = Lochkreisdurchmesser  
l1 = Motorwellenlänge  
s2 = Motorbefestigung

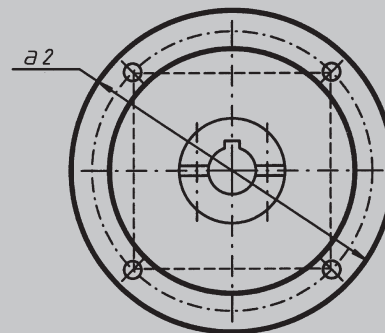
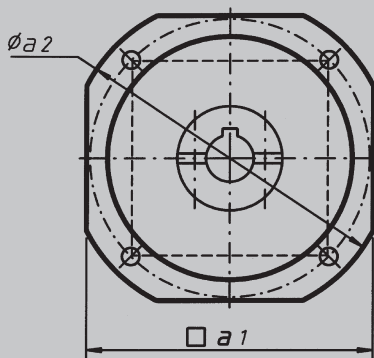
a1 = Outside dimensions  
a2 = Width across corners  
b1 = Centring diameter  
d = Motor shaft diameter  
e1 = Pitch circle diameter  
l1 = Motor shaft length  
s2 = Motor mounting





**Vierkantflansch / Square flange**  
**Ansicht / View V**

**Runder Flansch / Round flange**  
**Ansicht / View V**



**Achtung!**  
Für den Motoranbau bei den Getriebegrößen 8-32 ist eine Passfedernut in der Motorwelle zwingend vorgeschrieben.

**Attention!**  
For gearbox size 8-32 please use only motor shafts with keyway.

Größe Size	Übersetzung Ratio	$d^{G7}$	A
8	6,0 - 28,8	19 - 38	0
	33,6 - 48,0		22
16	6,0 + 28,8	28 - 48	0
	33,6 - 48,0		26
32	6,0 - 28,8	38 - 55	0
	33,6 - 48,0		32

Mögliche Motorwellen-Abmessungen

Possible motor shaft dimensions

Motoranbau Motor mounting	Version A		Version A		Version A	
Größe / Size	8		16		32	
d x l1		L15		L15		L15
19 x 40	X	315				
24 x 50	X	315				
28 x 60	X	315	X	407		
32 x 60	X	315	X	407	X	449
38 x 80	X	335	X	407	X	449
42 x 110			X	437	X	479
48 x 110			X	437	X	479
55 x 110					X	479

Mögliche Motorflansch-Abmessungen

Possible motor flange dimensions

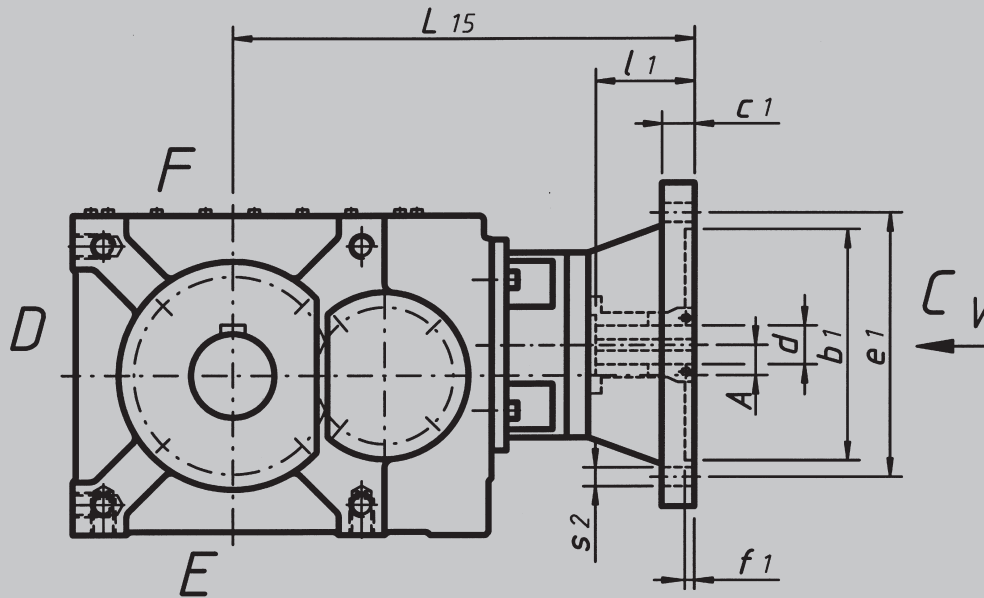
Größe Size	Übersetzung Ratio	IEC / DIN	Ø b1 <sup>H7</sup>	Ø e1	a1	Ø a2	s2	c1	f1
8	6 - 48	A140 / B5	95	115		145	4 x M8	12	5
		C140 / B14	95	115		145	4 x Ø 9	12	
		FF130 / B5	110	130	145	160	4 x M8	12	
		FT130 / B14	110	130	145	160	4 x Ø 9	12	
		A160 / B5	110	130		160	4 x M8	12	
		C160 / B14	110	130		160	4 x Ø 9	12	
		FF165 / B5	130	165	145	190	4 x M10	15	
		FT165 / B14	130	165	145	190	4 x Ø 11	15	
		A200 / B5	130	165		200	4 x M10	15	
		C200 / B14	130	165		200	4 x Ø 11	15	
		FF215 / B5	180	215	200	250	4 x M12	18	
		A250 / B5	180	215		250	4 x M12	18	
		FF265 / B5	230	265	242	300	4 x M12	18	
		A300 / B5	230	265		300	4 x M12	18	
16	6 - 48	FF215 / B5	180	215	200	250	4 x M12	18	5
		A250 / B5	180	215		250	4 x M12	18	
		FF265 / B5	230	265	242	300	4 x M12	18	
		A300 / B5	230	265		300	4 x M12	18	
		FF300 / B5	250	300	260	350	4 x M16	24	6
		A350 / B5	250	300		350	4 x M16	24	
32	6 - 48	FF265 / B5	230	265	242	300	4 x M12	18	5
		A300 / B5	230	265		300	4 x M12	18	
		FF300 / B5	250	300	260	350	4 x M16	24	6
		A350 / B5	250	300		350	4 x M16	24	
		FF350 / B5	300	350	345	400	4 x M16	24	
		A400 / B5	300	350		400	4 x M16	24	

a1 = Aussenabmessungen (Vierkant)  
a2 = Durchmesser über Eck  
b1 = Zentrierdurchmesser  
d = Motorwellendurchmesser  
e1 = Lochkreisdurchmesser  
l1 = Motorwellenlänge  
s2 = Motorbefestigung

a1 = Outside dimensions  
a2 = Width across corners  
b1 = Centring diameter  
d = Motor shaft diameter  
e1 = Pitch circle diameter  
l1 = Motor shaft length  
s2 = Motor mounting

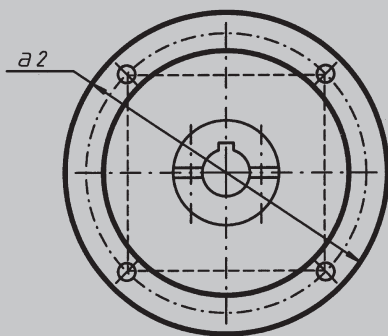
**Achtung!**  
Für den Motoranbau bei den Getriebegrößen 8-32 ist eine Passfedernut in der Motorwelle zwingend vorgeschrieben.

**Attention!**  
For gearbox size 8-32 please use only motor shafts with keyway.

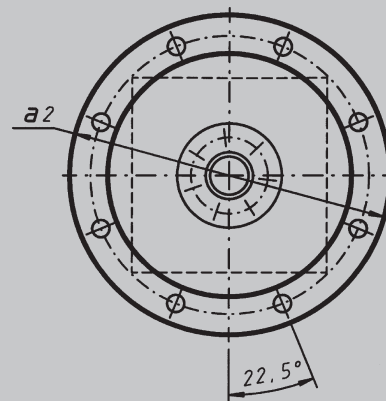


**Ansicht / View V**

**Ansicht / View V**



Bohrbild bei 4 Anschraubblöchern  
4 - hole arrangement



Bohrbild bei 8 Anschraubblöchern  
8 - hole arrangement

Größe Size	Übersetzung Ratio	A
64	6 - 28,8	0
	33,6 - 48,0	40
128	6 - 28,8	0
	33,6 - 48,0	50

**Mögliche Motorwellen-Abmessungen**

**Possible motor shaft dimensions**

Motoranbau Motor mounting	Version B		Version B			
	64		128			
Größe / Size			Übersetzung / Ratio			
			6 - 19,2			21,6 - 48
d x l1		L15		L15		
38 x 80	X	572				
42 x 110	X	572	X	690		665
48 x 110	X	572	X	690		665
55 x 110	X	572	X	690		665
60 x 140	X	572	X	690		665
65 x 140			X	690		665

**Mögliche Motorflansch-Abmessungen**

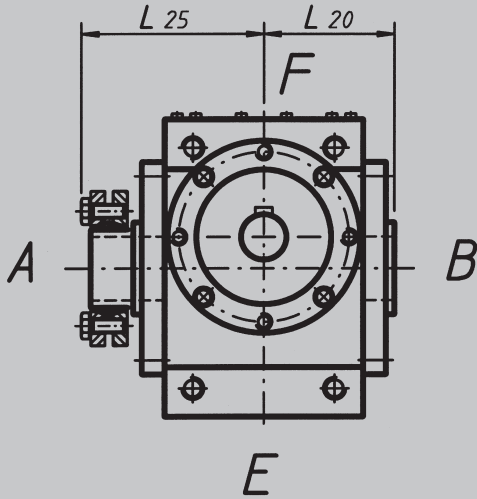
**Possible motor flange dimensions**

Größe Size	Übersetzung Ratio	IEC / DIN	Ø b1 <sup>H7</sup>	Ø e1	Ø a2	s2	c1	f1
64	6 - 48	A300 / B5	230	265	300	4 x M12	25	7
		A350 / B5	250	300	350	4 x M16		
		A400 / B5	300	350	400	4 x M16		
		A450 / B5	350	400	450	8 x M16		
128	6 - 48	A350 / B5	250	300	350	4 x M16	25	7
		A400 / B5	300	350	400	4 x M16		
		A450 / B5	350	400	450	8 x M16		
		A550 / B5	450	500	550	8 x M16		

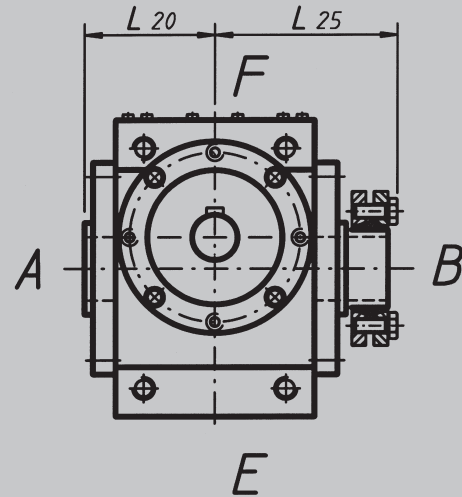
a2 = Aussendurchmesser  
 b1 = Zentrierdurchmesser  
 d = Motorwellendurchmesser  
 e1 = Lochkreisdurchmesser  
 l1 = Motorwellenlänge  
 s2 = Motorbefestigung

a2 = Outside diameter  
 b1 = Centring diameter  
 d = Motor shaft diameter  
 e1 = Pitch circle diameter  
 l1 = Motor shaft length  
 s2 = Motor mounting

Anbau Seite A  
 Mounted side A

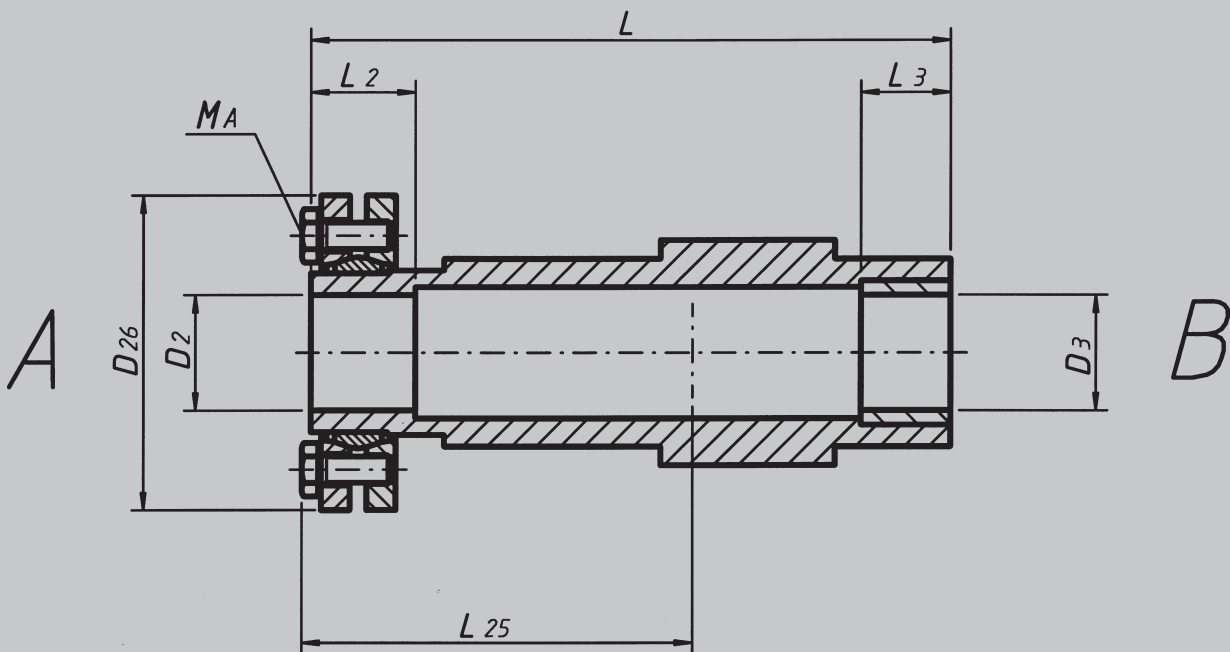


Anbau Seite B  
 Mounted side B



Abmessungen

Dimensions



Größe Size	D2 + D3	D26	L	L20	L25	L2 + L3	MA
1	25 <sup>H7</sup>	60	133	53	86	20 / 21	Siehe separaten Hinweis! See notice below!
2	28 <sup>H7</sup>	72	145	60	88	26 / 21	
4	38 <sup>H7</sup>	90	170	70	102	32 / 31	
8	45 <sup>H7</sup>	100	221	89	137	28 / 31	
16	55 <sup>H7</sup>	115	252	104	154	42 / 41	
32	70 <sup>H7</sup>	145	291	124	172	42 / 41	
64	80 <sup>H7</sup>	170	360	153	211	54 / 61	
128	100 <sup>H7</sup>	230	508	225	292	60 / 61	

**Hinweis!**

Die notwendigen Anzugsdrehmomente sind auf der jeweiligen Schrumpfscheibe angegeben.

**Notice!**

Tighten the shrink disc coupling screws to the recommended torque, which is shown on a sticker on the coupling.

**Bestellangaben:**  
Seite A ( oder B ) mit Schrumpfscheibe

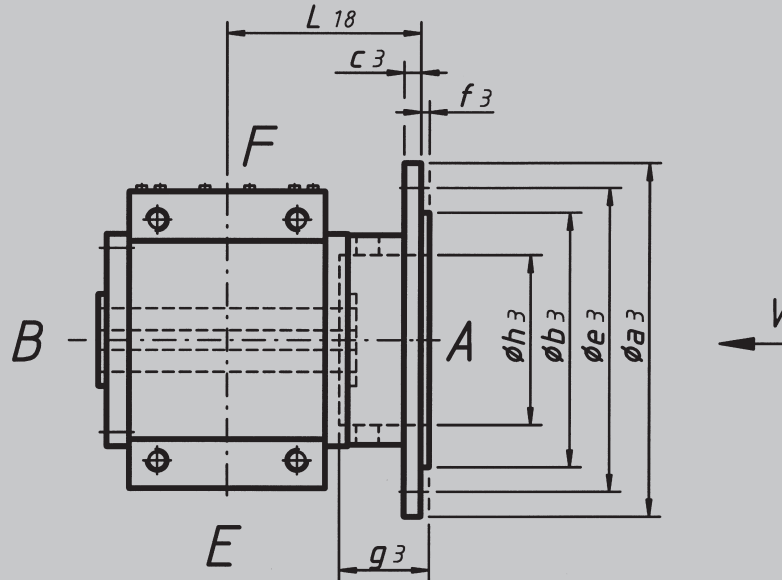
**Order specification:**  
Side A ( or B ) with shrink disc

Getriebe mit Abtriebsflansch Typ KSHF, MKSHF

Der Abtriebsflansch ermöglicht die Verwendung als Aufsteckgetriebe. Der Flansch ist gleichzeitig die Drehmomentstütze.

Gearbox with output flange type KSHF, MKSHF

With the output flange you can use the gearbox as a slip-on gearbox. The output flange also is in the same time a torque support.

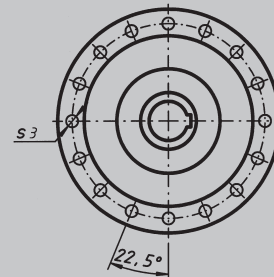
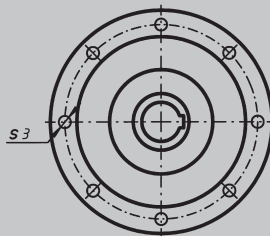
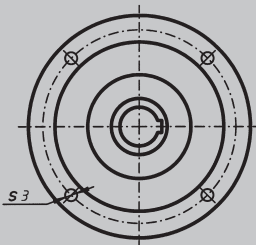


Ansicht /View V

Größe / Size 1 - 8

Größe / Size 16 - 64

Größe / Size 128



Größe Size	a3	b3 <sub>f7</sub>	c3	e3	f3	g3	h3	s3	L18
1	140	95	10	115	3	35	63	4 x Ø 9	83
2	160	110	10	130	3	47	75	4 x Ø 9	102
4	200	130	10	165	3	52	96	4 x Ø 11	120
8	250	180	12	215	3,5	55,5	104	4 x Ø 14	138
16	300	230	15	265	3,5	55,5	125	8 x Ø 14	153
32	350	250	12	300	4	51	148	8 x Ø 18	170
64	400	300	20	350	5	65	200	8 x Ø 18	210
128	550	450	25	500	5	91	355	16 x Ø 18	300

Der Abtriebsflansch kann wahlweise Seite A oder B angebaut werden. Für die Bestellung sind deshalb folgende Angaben notwendig:

- a) Typ KSHF oder Typ MKSHF
- b) Abtriebsflansch montiert Seite A (B)

The output flange we can assemble on side A or B. For ordering additional specifications are necessary:

- a) Type KSHF or type MKSHF
- b) Output flange mounted side A (B)



In Verbindung mit dem Abtriebsflansch wird häufig eine Abtriebs-hohlwelle mit Schrumpfscheibe benutzt. Diese Schrumpfscheibe ist sowohl im Abtriebsflansch als auch auf der Gegenseite anbaubar. Im Abtriebsflansch sind Aussparungen in Richtung E und F angebracht um die Schrauben der Schrumpfscheibe festziehen zu können.

In connection with an output flange we can offer an output hollow shaft with shrink disc. The shrink disc is available on the output flange side or on the opposite side. In the output flange we have slots in direction E – F for tighten the shrink disc screws.

<p>Abtriebsflansch Seite A und Standard-Hohlwelle Output flange side A and standard hollow shaft</p>	<p>Abtriebsflansch Seite B und Standard-Hohlwelle Output flange side B and standard hollow shaft</p>
<p>Abtriebsflansch und Schrumpfscheibe Seite A Output flange and shrink disc side A</p> <p>Diese Ausführung ist bei der Getriebegröße 128 nicht möglich This design is not available on gearbox size 128</p>	<p>Abtriebsflansch und Schrumpfscheibe Seite B Output flange and shrink disc side B</p> <p>Diese Ausführung ist bei der Getriebegröße 128 nicht möglich This design is not available on gearbox size 128</p>
<p>Abtriebsflansch Seite A und Schrumpfscheibe Seite B Output flange side A and shrink disc side B</p>	<p>Abtriebsflansch Seite B und Schrumpfscheibe Seite A Output flange side B and shrink disc side A</p>

Die Verbindung Motor – Getriebe erfolgt über Spannelemente.  
Bei Motorfestlagerung B bitten wir um Rücksprache.

The connection between motor & gearbox is made through the usage of a shrink-coupling device.  
Please contact us if the fixed bearing is on motor side B.

**Version A für Größe 8 - 32**

**Version A for size 8 - 32**

**Achtung! Um die Motordrehmoment auch bei einem Notstop sicher übertragen zu können, muss in der Motorwelle eine Passfeder verwendet werden.**

**Attention! To make sure to transfer the motor torque in case of an emergency stop, it is required to use a motor shaft with keyway.**

Vor dem Zusammenbau ist die Motorwelle sowie die Bohrung der Profilhülse zu entfetten. Die Klemmhülse auf die Motorwelle bis zur Wellenschulter aufschieben. Danach die Schrauben der Profilhülse in drei Schritten wechselseitig ( 20% / 50% / 100% ) mit dem erforderlichen Drehmoment festziehen. Das erforderliche Drehmoment ist auf der Klemmhülse in Nm angegeben. Zum Zusammenbau das Getriebe vertikal aufstellen, mit dem Motorflansch nach oben. Das Zahnwellenprofil nun einfetten und den Motor vertikal in das Zahnwellenprofil einführen. Danach die Motorflanschschrauben montieren und festziehen.

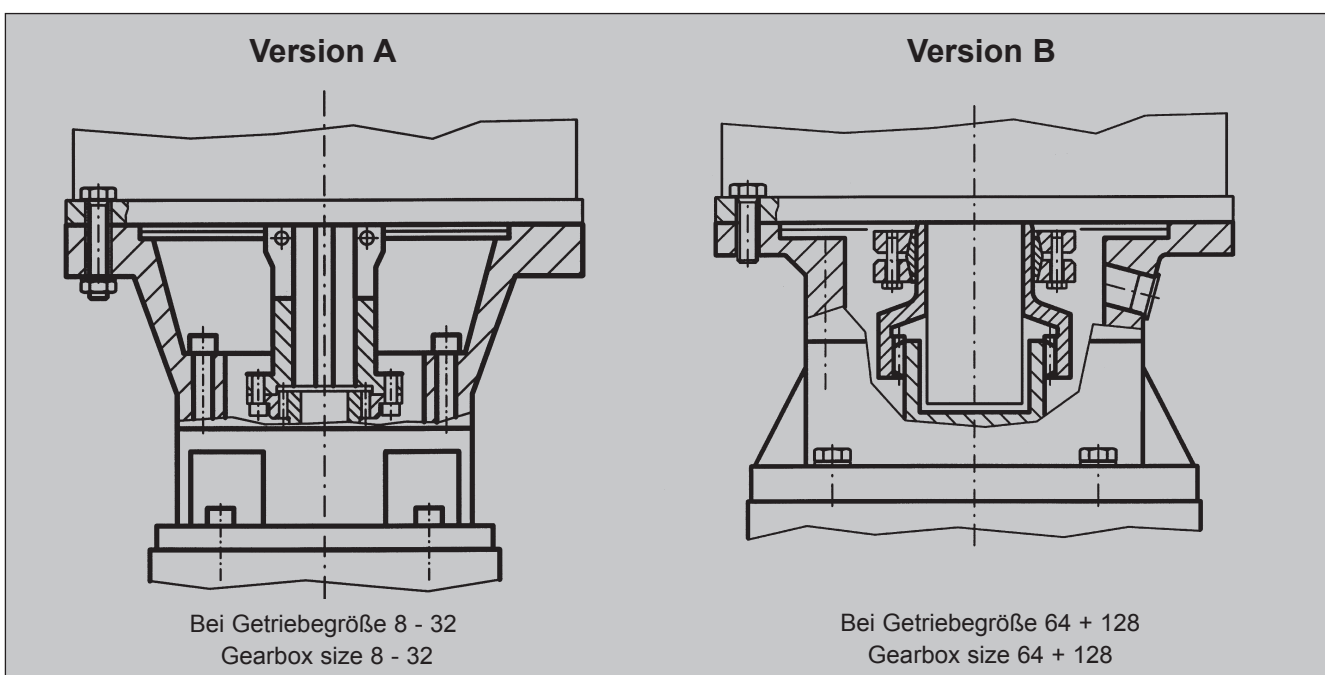
It is essential that the motor shaft and the bore on the clamping sleeve are dirt and grease free. Take the clamping bush and fit it to the motor shaft back to the shaft shoulder. Then tighten the coupling screws to the recommended torque. Do this in 3 step eitherway with 20% / 50% and then 100%.The torque which can be found on a sticker on the coupling. Grease the tooth profile of the clamping bush. With the gearbox in the vertical position and the input flange facing upwards mount the motor onto the gearbox and tighten the motor flange/gearbox fixing bolts.

**Version B für Größe 64 + 128**

**Version B for size 64 + 128**

Vor dem Zusammenbau ist die Motorwelle sowie die Bohrung der Profilhülse zu entfetten. Die Profilhülse auf die Motorwelle bis zur Wellenschulter aufschieben und mit der beiliegenden Schrumpfscheibe montieren. Die Schrauben der Schrumpfscheibe mit dem erforderlichen Drehmoment festziehen. Das erforderliche Drehmoment ist auf der jeweiligen Schrumpfscheibe in Nm angegeben. Zum Zusammenbau das Getriebe vertikal aufstellen, mit dem Motorflansch nach oben. Das Zahnwellenprofil nun einfetten und die Motorwelle vertikal in die Profilbohrung einführen. Danach die Motorflanschschrauben montieren und festziehen.

It is essential that the motor shaft and the bore on the profiled bush are dirt and grease free. Take the profiled bush together with the shrink disc and fit it to the motor shaft back to the shaft shoulder. Then tighten the coupling screws to the recommended torque, which can be found on a sticker on the coupling. Grease the tooth profile of the profiled bush. With the gearbox in the vertical position and the input flange facing upwards mount the motor onto the gearbox and tighten the motor flange/gearbox fixing bolts.



Bei Motorfestlagerung B bitten wir um Rücksprache.

Please contact us if the fixed bearing is on motor side B.

**Version C für Größe 1 - 4**

Die Verbindung Motor – Getriebe erfolgt über Spannelemente ohne Passfederverbindung. Um einen einwandfreien Betrieb zu gewährleisten, sollten Motoren mit reduzierten Rund- und Planlauf toleranzen nach DIN 42955 R eingesetzt werden. Das Getriebe zur Motormontage vertikal aufstellen, Motorflansch nach oben zeigend. Vor dem Zusammenbau ist die Motorwelle sowie die Sacklochbohrung im Getriebe zu entfetten. Die Verschlußschraube bzw. die 2 Kunststoffstopfen im Motorflansch entfernen und einen langen Innensechskantschlüssel nach innen bis zu den tangentialen Spanschrauben im Spannelement durchschieben. Das Spannelement durch Drehen hierzu in die richtige Position bringen. Den Motor nun von oben senkrecht mit der Motorwelle in die Sacklochbohrung einführen. Sicherstellen, dass die Motorwelle ganz eingeführt ist und die Motorflansche sauber aufeinander liegen. Jetzt können die Motorflanschschrauben eingesetzt werden, diese jedoch nur anlegen, nicht festziehen. Danach die Schrauben des Spannelementes in drei Schritten wechselseitig (20% / 50% / 100%) mit dem erforderlichen Drehmoment festziehen. Das erforderliche Drehmoment kann der Motor-Montageanweisung entnommen werden. Bitte separat anfordern. Nun die Motorflanschschrauben festziehen. Nach der Montage die Verschlußschraube bzw. die Kunststoffstopfen unbedingt wieder montieren.

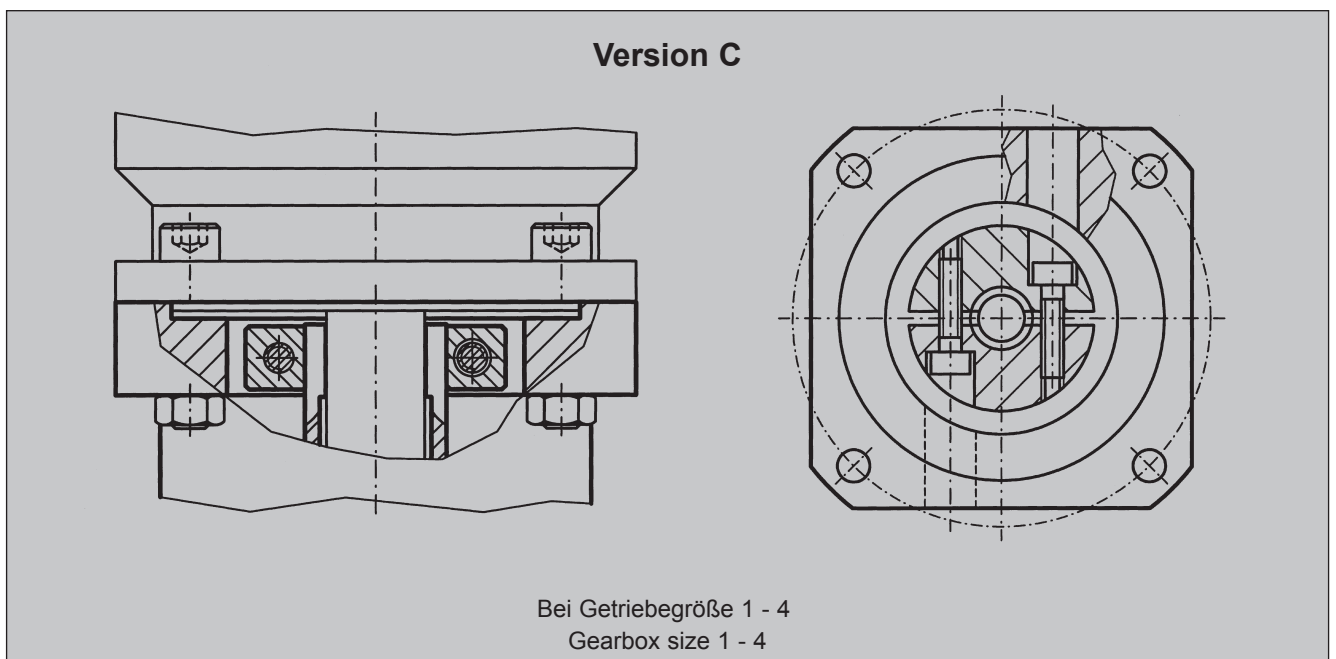
**Version C for size 1 - 4**

The connection between motor and gearbox is made using a shrink disc bush without a keyway. For maximum performance we recommend the use of motors with reduced shaft tolerance and concentricity according to DIN 42955 R standards. When fitting the motor, position the gearbox vertically with the motor flange upwards. Before assembly, degrease the motor shaft and the blind hole in the gearbox. Remove the lock screw or two plastic plugs from the motor flange of the gearbox, and insert a long Allen key to reach the tangential clamping screw in the coupling. The coupling must first be turned to the correct position for the screw to be accessible. Lower the motor vertically with the motor shaft in the blind hole. Ensure that the motor shaft has completely entered the bore, and that the flanges of motor and gearbox are in contact with each other over their full surface. The motor flange screws can now be inserted (do not tighten them completely). Then tighten the screws of the coupling with the required tightening torque. Do this in 3 steps alternately with 20%, 50% and then 100%. The torque values for motor mounting can be accessed in our motor mounting manual, which is offered separately. Finish tightening the motor flange screws. After assembly, it is important to reinsert the lock screw or plastic plugs into their holes.

**Angaben nur für Version C für Größe 1 - 4**

**Informations only for version C for size 1 - 4**

Motorwelle Ø (dxl1) / motor shaft Ø (dxl1)	[mm]	9 x 20	11 x 23	14 x 30	19 x 40	24 x 50	28 x 60	32 x 60
Max. übertragbares Drehmoment des Spannelementes Max. torque transmission of the shrink disk	[Nm]	30	40	45	65 (Größe/Size 1 + 2) 125 (Größe/Size 4)	160	180	220
Schraubenanzugsmoment Screw torque figure	[Nm]	18	18	18	18 (Größe/Size 1 + 2) 39 (Größe/Size 4)	43	43	43
Schraubengröße und Qualität Screw size and quality	-	6/12.9	M6/12.9	M6/12.9	M6/12.9 (Größe/Size 1 + 2) M8/12.9 (Größe/Size 4)	M8/12.9	M8/12.9	M8/12.9



Bezogen auf den Antrieb ( in kgcm<sup>2</sup> )

With reference to the input ( in kgcm<sup>2</sup> )

Größe Size	d	Übersetzung / Ratio							
		6	7,5	9,6	12	14,4	16,8	19,2	21,6
1	KS	0,816	0,826	0,969	0,525	0,638	0,667	0,635	0,589
	ø 9	1,156	1,190	1,197	0,943	0,787	0,815	0,814	0,741
	ø11	1,210	1,253	1,255	0,997	0,841	0,869	0,912	0,804
	ø14	1,335	1,378	1,385	1,122	0,959	0,994	1,025	0,929
	ø19	1,699	1,742	1,750	1,486	1,310	1,358	1,493	1,330
2	KS	2,156	1,540	1,775	0,970	0,932	0,785	0,690	0,657
	ø 9	2,087	1,570	1,707	1,010	1,148	1,000	0,906	0,875
	ø11	2,149	1,633	1,770	1,065	1,211	1,063	0,969	0,938
	ø14	2,274	1,758	1,895	1,193	1,336	1,188	1,094	1,063
	ø19	2,638	2,122	2,259	1,554	1,700	1,552	1,632	1,427
4	KS	7,556	6,064	6,528	5,443	3,594	3,063	2,743	2,285
	ø 9	7,616	8,103	6,480	5,302	4,622	3,984	3,748	3,216
	ø11	7,645	8,200	6,509	5,365	4,685	4,047	3,811	3,279
	ø14	7,795	8,324	6,659	5,490	4,810	4,172	3,936	3,404
	ø19	8,284	8,688	7,148	5,854	5,174	4,536	4,300	3,768
	ø24	9,374	9,643	8,203	6,909	6,229	5,591	5,355	4,823
	ø28	11,601	11,837	10,465	9,104	8,424	7,786	7,550	7,018
8	KS	17,967	11,995	14,972	9,735	6,865	5,288	4,525	3,819
	ø11	29,445	23,225	25,025	21,785	20,554	18,50	17,985	17,135
	ø14	30,775	24,666	27,885	23,775	21,877	18,225	17,445	17,665
	ø19	30,999	25,666	26,525	23,997	22,023	19,845	19,224	18,245
	ø24	33,333	28,225	29,356	26,975	24,336	22,875	22,456	21,679
	ø28	37,563	31,015	33,225	30,015	27,666	26,889	25,746	24,556
	ø32	37,779	31,025	33,114	30,225	27,995	27,563	27,014	26,995

Größe Size	d	Übersetzung / Ratio						
		24	26,4	28,8	33,6	38,4	43,2	48
1	KS	0,631	0,581	0,557	0,555	0,557	0,555	0,549
	ø 9	0,775	0,753	0,751	0,713	0,707	0,700	0,685
	ø11	0,838	0,816	0,802	0,766	0,764	0,760	0,753
	ø14	0,963	0,941	0,940	0,902	0,893	0,885	0,873
	ø19	1,398	1,387	1,356	1,265	1,256	1,243	1,240
2	KS	0,700	0,588	0,658	0,592	0,583	0,573	0,559
	ø 9	0,846	0,840	0,756	0,745	0,735	0,728	0,705
	ø11	0,909	0,903	0,878	0,808	0,798	0,791	0,768
	ø14	1,034	1,028	1,003	0,933	0,923	0,916	0,893
	ø19	1,403	1,398	1,367	1,297	1,287	1,280	1,257
4	KS	2,448	2,189	2,092	1,946	1,880	1,819	1,701
	ø 9	3,328	2,998	3,024	2,794	2,678	2,604	2,567
	ø11	3,391	3,061	3,087	2,857	2,741	2,540	2,530
	ø14	3,516	3,186	3,212	2,982	2,866	2,792	2,755
	ø19	3,880	3,550	3,576	3,346	3,230	3,156	3,119
	ø24	4,762	4,605	4,631	4,401	4,354	4,211	4,174
	ø28	7,130	6,800	6,826	6,596	6,480	6,406	6,369
8	KS	3,337	2,934	2,721	2,229	1,948	1,940	1,854
	ø11	16,785	16,325	15,954	15,222	14,225	14,113	14,075
	ø14	16,889	16,875	16,025	15,750	15,220	14,950	14,777
	ø19	17,333	17,115	17,025	16,775	16,448	15,888	15,035
	ø24	21,075	20,665	20,112	19,750	19,335	19,133	18,099
	ø28	24,225	23,500	24,227	22,875	22,742	22,115	21,886
	ø32	24,887	24,556	24,504	23,455	23,225	23,025	22,322

Bezogen auf den Antrieb in (in kgcm<sup>2</sup>)

With reference to the input (in kgcm<sup>2</sup>)

Größe Size	d	Übersetzung / Ratio							
		6	7,5	9,6	12	14,4	16,8	19,2	21,6
16	KS	46,842	34,777	35,426	27,475	23,289	19,302	18,352	12,705
	ø19	97,85	80,35	86,24	72,36	65,66	64,05	59,53	57,34
	ø24	104,25	85,13	91,65	77,56	70,53	69,35	64,23	62,35
	ø28	109,20	91,33	97,05	84,63	76,55	75,83	70,95	69,25
	ø32	113,22	94,33	101,66	87,05	80,75	79,30	74,52	72,05
	ø38	119,02	101,33	108,65	94,25	89,25	86,34	81,84	79,66
	ø42	126,30	108,55	114,22	101,75	93,44	92,80	88,88	86,44
32	KS	116,283	94,875	97,522	80,818	54,758	43,495	36,133	30,113
	ø28	187,22	149,05	168,63	138,22	103,88	108,35	103,25	95,30
	ø32	188,05	150,33	169,45	139,88	124,63	109,44	103,50	96,25
	ø38	193,55	156,22	179,05	146,75	130,31	115,00	108,65	101,66
	ø42	200,88	152,05	181,35	150,90	136,65	121,68	115,35	108,68
	ø48	209,35	172,65	190,88	160,55	146,36	131,44	124,75	117,52
	ø55	219,75	182,05	200,95	170,40	156,35	141,55	134,75	127,06
64	KS	400,635	243,012	297,235	174,012	144,272	111,169	94,338	93,282
	ø38	342,812	237,752	239,387	168,812	148,682	117,581	102,324	99,592
	ø42	347,472	242,411	244,047	173,471	153,342	122,242	106,984	104,251
	ø48	354,702	249,642	251,277	180,733	160,572	129,472	114,214	111,481
	ø55	362,873	257,811	259,447	188,875	168,744	137,641	122,382	119,652
	ø60	407,931	302,871	304,507	233,932	213,803	182,699	167,444	164,711
128	KS	2045,690	1328,270	1761,430	1146,350	1322,860	752,870	782,420	728,120
	ø38	2289,290	1571,870	2005,046	1386,950	1566,470	996,400	1026,030	971,730
	ø42	2293,960	1576,530	2009,710	1394,620	1571,130	1001,060	1030,680	976,340
	ø48	2301,190	1583,760	2016,940	1401,850	1578,360	1008,290	1037,920	983,620
	ø55	2309,360	1591,900	2025,170	1410,080	1586,500	1016,500	1046,080	991,790
	ø60	2354,420	1636,990	2070,150	1455,070	1631,510	1061,52	1091,140	1036,850
ø65	2369,390	1652,110	2085,280	1470,200	1646,710	1076,640	1106,260	1051,970	

Größe Size	d	Übersetzung / Ratio						
		24	26,4	28,8	33,6	38,4	43,2	48
16	KS	12,388	10,269	9,510	8,557	7,727	7,430	6,724
	ø19	56,75	55,38	54,63	32,77	32,73	32,34	31,87
	ø24	61,36	60,23	60,85	57,85	57,64	57,36	57,00
	ø28	67,66	66,50	65,33	64,22	63,90	63,77	63,12
	ø32	70,44	69,11	68,35	68,00	67,88	67,25	66,85
	ø38	78,63	76,20	67,05	74,50	74,35	74,15	73,68
	ø42	84,65	83,90	82,65	81,50	80,88	80,65	80,25
ø48	93,55	92,87	92,55	90,44	90,35	89,76	89,45	
32	KS	29,794	25,936	23,736	20,094	17,728	15,560	14,556
	ø28	96,35	91,50	90,75	92,65	84,75	82,45	81,75
	ø32	97,15	92,00	91,30	88,25	85,68	83,45	82,55
	ø38	102,55	97,50	97,35	93,25	91,80	89,00	88,5
	ø42	109,65	104,55	103,35	100,20	97,55	95,61	94,65
	ø48	118,33	113,22	113,65	109,90	107,25	104,66	103,50
	ø55	128,44	123,50	123,48	119,75	117,35	115,00	114,75
64	KS	91,177	87,261	81,526	68,256	62,545	60,317	54,008
	ø38	102,911	94,099	89,095	77,072	73,526	67,260	65,213
	ø42	107,572	100,638	93,755	84,239	78,186	71,920	69,873
	ø48	114,799	107,868	100,985	91,469	85,416	79,150	77,104
	ø55	129,969	116,098	109,155	99,639	93,646	87,380	85,222
	ø60	168,033	161,038	154,555	144,699	138,586	132,320	130,273
128	KS	683,020	663,650	646,200	607,040	587,140	573,110	562,820
	ø38	926,620	907,250	889,810	850,100	830,750	816,730	806,440
	ø42	931,300	911,910	894,460	854,760	835,410	821,390	811,100
	ø48	938,510	919,140	901,700	861,900	842,640	828,620	818,330
	ø55	946,680	927,310	909,920	870,160	850,810	836,790	826,500
	ø60	991,750	972,370	954,920	915,220	895,870	881,450	871,560
ø65	1006,860	987,500	970,040	930,340	910,990	896,970	886,680	

## Antriebswelle D1 Typ KS / KSH / KSHF

## Input shaft D1 type KS / KSH / KSHF

Zul. Radialbelastung (Mitte Wellenzapfen) / Permissible radial load (middle of the shaft) [N]								
Antriebsdrehzahl [min <sup>-1</sup> ] Input speed [rpm]	Getriebegröße / Gearbox size							
	1	2	4	8	16	32	64	128
10	880	880	1400	2050	5800	11000	20000	40000
50	880	880	1400	2050	5800	11000	20000	40000
100	700	700	1200	1750	4800	8500	17500	34000
250	570	570	880	1400	3800	7000	15000	26000
500	460	460	700	1100	3100	6000	12000	21000
750	430	430	650	1000	2800	5100	10000	19000
1000	390	390	600	950	2600	4700	9000	18000
1500	350	350	550	850	2400	4200	8500	17500
3000	280	280	440	690	1900	3500	6800	15000

Zul. Axialbelastung / Permissible axial load [N]								
Antriebsdrehzahl [min <sup>-1</sup> ] Input speed [rpm]	Getriebegröße / Gearbox size							
	1	2	4	8	16	32	64	128
10	650	650	980	1500	4000	7500	16000	29000
50	650	650	980	1500	4000	7500	16000	29000
100	500	500	830	1250	3400	6500	13000	24000
250	400	400	650	1000	2700	5000	9300	19000
500	340	340	510	840	2200	4100	8000	16500
750	300	300	470	720	2000	3800	7100	15500
1000	280	280	430	680	1800	3500	6500	14000
1500	250	250	390	600	1600	3050	6300	12500
3000	210	210	320	500	1650	2600	4800	9300

## Abtriebswelle D2 / D3 alle Typen

## Output shaft D2 / D3 all types

Zul. Radialbelastung (Mitte Wellenzapfen) / Permissible radial load (middle of the shaft) [N]								
Abtriebsdrehzahl [min <sup>-1</sup> ] Output speed [rpm]	Getriebegröße / Gearbox size							
	1	2	4	8	16	32	64	128
10	4800	6500	10000	15000	26000	40000	58000	70000
50	4500	6200	9500	14000	24000	37000	55000	65000
100	3800	5400	8500	12500	22000	34000	47000	60000
150	3400	4800	7100	11000	20000	30000	43000	55000
200	3000	4500	6800	10000	18000	27000	40000	50000
300	2700	4000	6500	8900	16000	25000	36000	45000
400	2500	3600	6300	8400	15000	23500	33000	40000
500	2300	3400	6100	8000	14000	22000	30000	38000

Zul. Axialbelastung / Permissible axial load [N]								
Abtriebsdrehzahl [min <sup>-1</sup> ] Output speed [rpm]	Getriebegröße / Gearbox size							
	1	2	4	8	16	32	64	128
10	2400	3250	5000	7500	13000	20000	29000	35000
50	2250	3100	4750	7000	12000	18500	27500	32500
100	1900	2700	4250	6250	11000	17000	23500	30000
150	1700	2400	3550	5500	10000	15000	21500	27500
200	1500	2250	3400	5000	9000	13500	20000	25000
300	1350	2000	3250	4450	8000	12500	18000	22500
400	1250	1800	3150	4200	7500	11750	16500	20000
500	1150	1700	3050	4000	7000	11000	15000	19000

Bei kombinierten Belastungen bitten wir um Rücksprache

Please contact us for combined load applications



**Einbaulage D = Unten**

Bei dieser Einbaulage **D = unten** ist das Getriebe mit einer elektrisch betriebenen Ölpumpe ausgerüstet. Die Pumpe befördert das Öl zu den Lagerungen im Antriebsflansch und zum Kegelradsatz. Die Pumpe einschließlich der Verrohrung ist auf Seite F angebaut. Bitte berücksichtigen Sie den notwendigen Bauraum.

**Elektrische Anschlusswerte der Pumpe:**

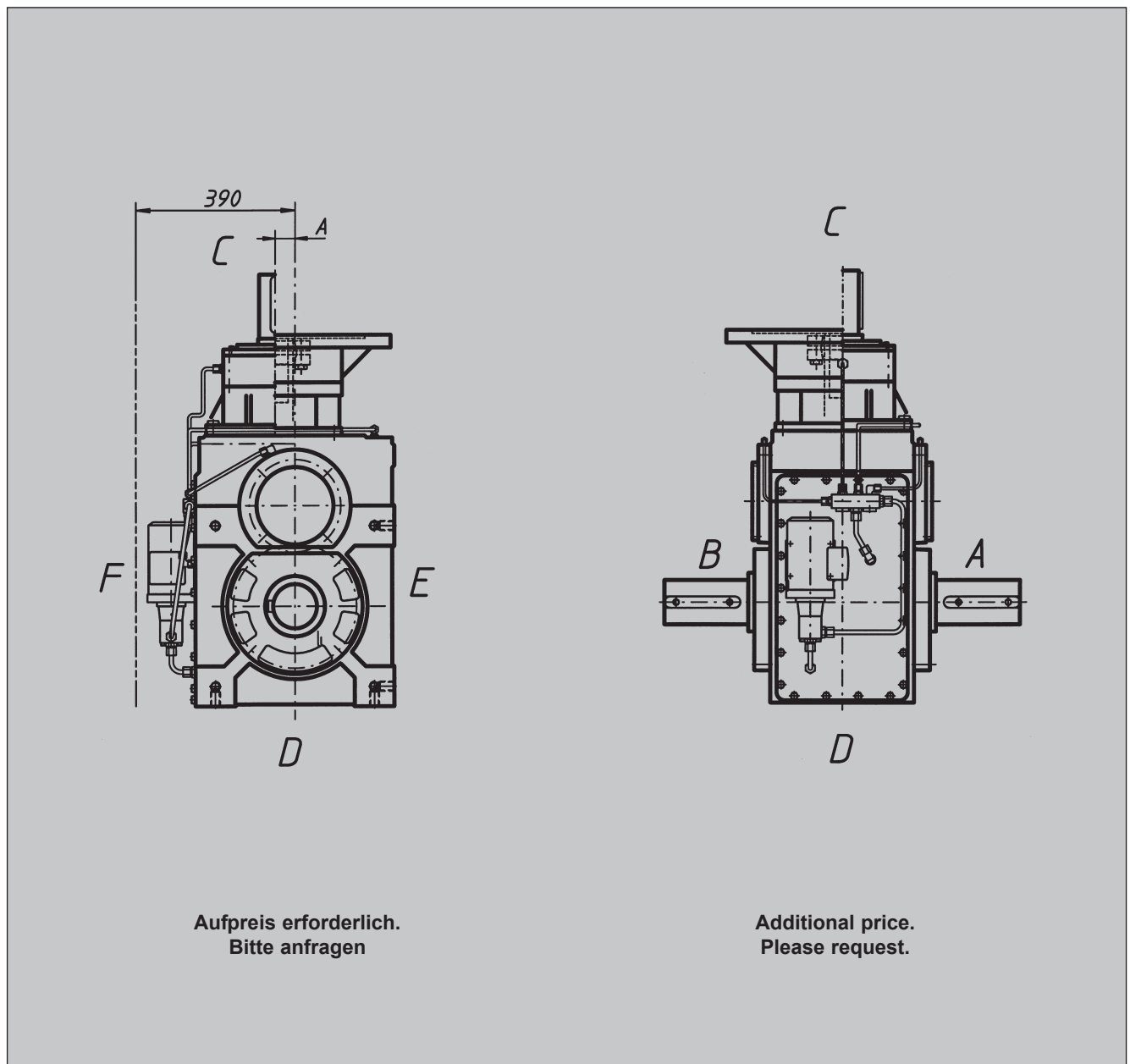
P = 0,18 kW  
 Spannung = 400 / 230 V  
 1380 min<sup>-1</sup> bei 50 Hz  
 Schutzart IP 55  
 Andere Spannungen auf Anfrage

**Mounting Position D = Under**

In this mounting position (**D = underside**) the gearbox has a electrical powered oil pump. The pump delivers the oil to the bearings in the input flange and to the gear-set. The pump inclusively oil pipes is mounted on side F. Please consider the necessary mounting space.

**Electrical connection data of the pump:**

P = 0,18 kW  
 Voltage = 400 / 230 V  
 Speed = 1380 rpm at 50 Hz  
 Protection type IP 55  
 Please ask for other voltages.



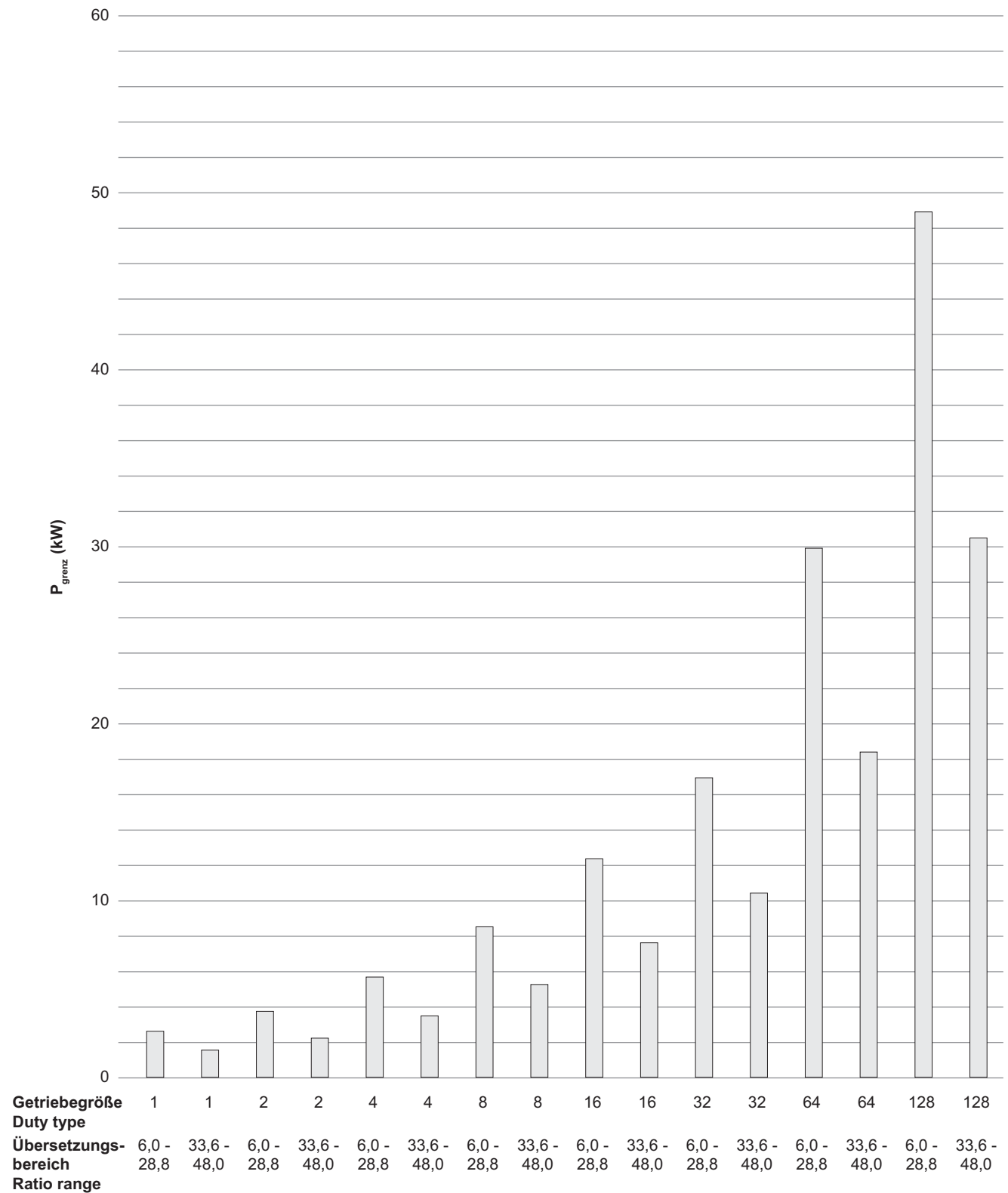
**Achtung!**

Vor Inbetriebnahme des Getriebes muss die Ölpumpe eingeschaltet sein.

**Attention!**

Please pay attention, that the oil pump is running, before the gearbox is starting.

Kegelstirnradgetriebe	Wärmegrenzleistung (kW)	Bevel Helical Gearboxes	Thermal power limit (kW)
Antriebsdrehzahl max.	2000 1/min	Max. input speed	2000 rpm
Umgebungstemperatur	20 °C	Ambient temperature	20 °C
Gehäusetemperatur	90 °C	Housing temperature	90 °C
Windgeschwindigkeit	1,25 m/sec	Wind speed	1.25 m/sec
Aufstellort	Halle Innenaufstellung	Place of application	Operation indoor
Betriebsart	S1	Operation mode	S1







## Germany

**Region Nord**

Lenze Vertrieb GmbH  
Breslauer Str. 3  
32699 EXTERTAL

Phone +49 51 54 / 82 44-0  
Telefax +49 51 54 / 82 44 44  
E-Mail: sales-n.de@lenze.com  
Internet: www.lenze.com

**Region West**

Lenze Vertrieb GmbH  
Kelvinstraße 7  
47506 NEUKIRCHEN-VLUYN

Phone +49 28 45 / 95 93-0  
Telefax +49 28 45 / 95 93 93  
E-Mail: sales-w.de@lenze.com  
Internet: www.lenze.com

**Region Mitte - Ost**

Lenze Vertrieb GmbH  
Austraße 81  
35745 HERBORN

Phone +49 27 72 / 95 94-0  
Telefax +49 27 72 / 95 94 94  
E-Mail: sales-m.de@lenze.com  
Internet: www.lenze.com

**Region Ost**

Lenze Vertrieb GmbH  
Maxim-Gorki-Straße 2  
01445 RADEBEUL

Phone +49 351 / 81167-0  
Telefax +49 351/ 8116766  
E-Mail: sales-e.de@lenze.de

**Region Südwest**

Wilhelm Vogel GmbH  
Antriebstechnik  
Stattmannstraße 1  
72644 OBERBOIHINGEN

Telefon +49 70 22 60 01-0  
Telefax +49 70 22 60 01-250  
E-Mail: info@vogel-antriebe.de  
Internet: www.vogel-antriebe.de

**Region Süd**

Lenze Vertrieb GmbH  
Am Haag 12 a  
82166 GRÄFELFING

Phone +49 89 / 89 56 14-0  
Telefax +49 89 / 89 56 14 14  
E-Mail: sales-s.de@lenze.com  
Internet: www.lenze.com

**Australia**

FCR Motion Technology Pty. Ltd.  
Automation Place / Unit 6  
38-40 Little Boundary Road  
LAVERTON NORTH,  
3026 VICTORIA

Phone +61 3 / 93 62 68 00  
Telefax +61 3 / 93 14 37 44  
E-Mail: vicsales@fcrmotion.com  
Internet: www.fcrmotion.com

**Austria**

Lenze Antriebstechnik GmbH  
Ipf-Landesstraße 1  
4481 ASTEN

Phone +43 72 24 / 21 0-0  
Telefax +43 72 24 / 21 0-109  
E-Mail: info@lenze.at  
Internet:  
www.Lenze.com/de-at/home/

Office Dornbirn  
Lustenauer Straße 64  
6850 DORNBIERN

Phone +43 72 24 / 21 0-0  
Telefax +43 72 24 / 21 0-7299

Office Wr. Neudorf  
Triester Straße 14/109  
2351 WR. NEUDORF

Phone +43 72 24 / 21 0-0  
Telefax +43 72 24 / 21 0-7099

Office Unterpremstätten  
Seering 2 / 4. OG  
8141 UNTERPREMSTÄTTEN

Phone +43 72 24 / 21 0-0  
Telefax +43 72 24 / 21 0-7199

**Belgium**

Lenze b. v. b. a  
Rijksweg 10c  
2880 BORNEM

Phone +32 3 / 54 26 20 0  
Telefax +32 3 / 54 13 75 4  
E-Mail: sales@lenze.be  
Internet:  
www.Lenze.com/nl-be/home/

**Brazil**

IMETEX Indústria e Comércio Ltda.  
Rua Alexandre Dumas 1209/1213  
CEP 04717-902  
CHACARA STO. ANTONIO -  
SANTO AMARO -SP

Phone +55 11 / 51 80 17 77  
Telefax +55 11 / 51 81 17 77  
E-Mail: contato@imetex.com.br  
Internet: www.imetex.com.br

**China**

On Gear E & M Products Ltd.  
Room 506-509, 5/F.,  
CCT Telecom Building,  
11 Wo shing Street,  
Fo Tan, HONG KONG

Phone +8 52 / 26 90 33 20  
Telefax +8 52 / 26 90 23 26  
E-Mail: emp@ongear.com.hk  
Internet: www.ongear.com.cn

On Gear Trading (Shanghai)  
Co. Ltd (Beijing Office)  
Room. 16C, Block B  
Ying Te International Apartment  
No. 28, Xibahe Xi Li  
Chaoyang District  
BEIJING, 100028  
P.R. CHINA  
Postal code: 100028  
On Gear E & M Products Ltd.  
(Liaison office)  
Rm. 16D, Zhabei Square  
No. 99 Tian Mu Xi Road  
SHANGHAI  
Postal code: 200070

Phone +010 / 64 47 60 11  
Telefax +010 / 64 47 60 10  
E-Mail:  
bjoffice@ongear.com.hk  
Internet: www.ongear.com.cn

On Gear E & M Products Ltd.  
(Liaison office)  
Room 1415-1416, Fu Ying  
International Building, No.3 of 166  
Changgang Zhong Road,  
Haizhu District, GUANGZHOU  
Postal code: 510250

Phone +86 21 / 63 80 31 45  
Telefax +86 21 / 63 80 36 81  
E-Mail:  
Internet: www.ongear.com.cn

Phone +86 20 / 34 33 29 95  
Telefax +86 20 / 34 33 29 90  
E-Mail:  
gzoffice@ongear.com.hk  
Internet: www.ongear.com.cn

**Czech Republic**

Lenze s.r.o.  
Central Trade Park D1  
396 01 HUMPOLEC

Phone +420 565 507 111  
Telefax +420 565 507 399  
E-Mail: info@lenze.cz  
Internet:  
www.Lenze.com/cs-cz/home/

Technická kancelář  
Červený Kostelec  
Lenze, s.r.o.  
17. listopadu 510  
549 41 ČERVENÝ KOSTELEČ

Phone +420 491 467 111  
Telefax +420 491 467 166  
E-Mail: info-CK@lenze.cz  
Internet:  
www.Lenze.com/cs-cz/home/

**Denmark**

Robotek gruppen A/S  
Topstykke 27  
3460 BIRKERØD

Phone + 44 84 73 60  
Telefax + 44 84 41 77  
E-Mail: info@robotek.dk  
Internet: www.robotek.dk

**Finland**

Lenze AB  
Pihatörmä 1 A, 3. krs  
02240 ESPOO

Phone: +358 10 239 1390  
Telefax: +358 10 239 1398  
E-Mail: lenze@lenze.fi  
Internet:  
www.Lenze.com/fi-fi/home/

**France**

Lenze SAS  
44 Rue Blaise Pascal  
ZI des Mardelles  
93600 AULNAY-SOUS-BOIS

Phone +33 1 48 79 62 00  
Telefax +33 1 48 66 25 49  
E-Mail: info@lenze.fr  
Internet:  
www.lenze.com/fr-fr/home/

**Hungary**

Lenze Hajtástechnika Kft.  
Gyar utca 2.  
2040 BUDAÖRS

Phone +36 23 / 50 13 20  
Telefax +36 23 / 50 13 39  
E-Mail: info@lenze.hu  
Internet:  
www.Lenze.com/hu-hu/home/

**India**

Lenze Mechatronics  
Private Limited  
Plot No. I-19, Gat No – 1898  
Khed City, Kanhersar  
Taluka – Khed Dist -  
PUNE - 410505

Phone +91 2135 616900  
Phone +91 2135 616999  
Telefax +91 2135 616998  
Enquiry: Marketing@Lenze.in  
Service: Service@Lenze.in  
Internet:  
www.Lenze.com/en-in/home/

**Iran**

Tavan Ressian Co.  
No.5, Alizadeh Alley, North Bahar  
Str. Sadr Highway  
TEHRAN-1931813556

**Israel**

Greenshpon RAM  
Boaz 3  
34487 HAIFA

**Italy**

Lenze Gerit S.r.l.  
Viale Tibaldi, 7  
20136 MILANO

**Korea**

Dana Automation Inc.  
#306. Hyundai Parkville  
108. Kuro 5-Dong, Kuro-Ku  
SEOUL KOREA (152-843)

**Lithuania/Latvia/Estonia**

Lenze UAB  
Breslaujos g. 3,  
44403 KAUNAS

**Lenze UAB**

ZDC - Zemgales darījumu centrs,  
Atmodas str. 19  
3001 JELGAVA

**Mexico**

ACESA-DRIVES, S.A. DE C.V.  
Nebraska No. 46  
Col. Nápoles  
C.P. 03810 MÉXICO D.F.

**Netherlands**

Lenze B. V.  
Ploegweg 15  
5232 BR 'S-HERTOGENBOSCH

**New Zealand**

Tranz Corporation Ltd.  
343 Church Street  
Penrose, AUCKLAND

**Norway**

Lenze as  
Stallbakken 5C  
2005 RAELINGEN

**Poland**

Lenze Polska Sp. z o.o.  
ul. Rozdzińskiego 188b  
40-203 KATOWICE

**Russia**

OOO Lenze  
Schelkovskoye shossee 5  
105122 MOSCOW

**IDS Ltd**

St. Stahanovskaya 20  
109428 MOSCOW

**Head office:**

Phone +98 21 / 2264 8914 to 18  
Telefax +98 21 / 2200 9003  
E-Mail: info@tavanresan.com  
Internet: www.Lenze.ir

Phone +972 52 - 4 76 14 26  
Telefax +972 4 - 8 14 60 37  
E-Mail: ram@greenshpon.de  
Internet: www.greenshpon.de

Phone +39 02 / 27 09 81  
Telefax +39 02 / 27 09 82 90  
E-Mail: mail@gerit.it  
Internet: www.lenze.com/it-it/home/

Phone +82-2-830-8701 (Rep)  
Telefax +82-2-830-8702  
E-Mail: danaauto@hanmail.net  
E-Mail: tsmaing@naver.com  
Internet: www.danaauto.co.kr

Phone +370 37 407174  
Telefax +370 37 407175  
E-Mail: info@lenze.lt  
Internet:  
www.Lenze.com/lt-lt/home/  
www.Lenze.com/lv-lv/home/

Phone +371 630 23388  
Telefax +371 630 23388  
E-Mail: info@Lenze.lv  
Internet:  
www.Lenze.com/lv-lv/home/

Phone: +52 55 2636-3540  
Phone: +52 55 2636-3550  
Phone: +55 55 2898-5528  
Telefax: +52 55 2636-3541  
E-Mail: lenze@acesa-drives.com  
Internet: www.lenze.mx

Phone +31 73 / 64 56 50 0  
Telefax +31 73 / 64 56 51 0  
E-Mail: lenze@lenze.nl  
Internet:  
www.Lenze.com/nb-no/home

Phone +64 9 / 63 45 51 1  
Telefax +64 9 / 63 45 51 8  
E-Mail: sales@tranzcorp.co.nz  
Internet: www.tranzcorp.co.nz

Phone +47 / 64 80 25 10  
E-Mail: post@Lenze.no  
Internet: www.Lenze.no

Phone +48 32 / 20 39 77 3  
Telefax +48 32 / 78 10 18 0  
E-Mail: lenze@lenze.pl  
Internet:  
www.Lenze.com/pl-pl/home/

Phone +7 495 921 2350  
Telefax +7 495 921 2359  
E-Mail: info.ru@lenze.com  
Internet:  
www.lenze.com/ru-ru/home/

Phone +7 495 971-77-62  
Telefax +7 499 171-25-39  
E-Mail: sales@vogel-ids.ru  
Internet: www.vogel-ids.ru

**Schweden**

Lenze AB  
Teknikringen 8  
583 30 LINKÖPING

**Slovenia**

LENZE pogonska tehnika,  
d.o.o.  
Kidriceva 24  
3000 CELJE

**South Africa**

S. A. Power Services (Pty.) Ltd.  
Unit 14 Meadowbrook Business  
Estates Jacaranda Ave  
Olivedale, RANDBURG 2158  
P. O. Box 1137  
RANDBURG 2125

**Spain**

Lenze Transmisiones, S.A.  
Edificio TCA  
c/ Henri Dunant, 9.  
08173 SANT CUGAT DEL  
VALLÈS  
BARCELONA

**Switzerland**

Lenze Bachofen AG  
Ackerstrasse 45  
8610 USTER-ZÜRICH

Vente Suisse Romande  
Route de Prilly 25  
1023 CRISSIER

**Turkey**

LENZE MÜHENDİSLİK SANAYİ  
VE TİCARET A.Ş.  
Atatürk Mah. Cumhuriyet Cad.  
Yurt Sk. No: 7  
34764 ÜMRANIYE / İSTANBUL

**United Arab Emirates**

LPT (FZC)  
X4 Building No. 37  
Sharjah Airport Free Zone  
(SALF ZONE) SHARJAH

**United Kingdom / Eire**

Lenze Ltd.  
Fraser Road,  
Priory Business Park,  
BEDFORD MK44 3WH

**Ukraine**

SV Altera Ltd.  
Ivana Lepse blvd., 4  
03680 KYIV

**USA**

Lenze Americas Corporation  
630 Douglas Street  
UXBRIDGE, MA 01569

Phone +46 13-35 58 00  
Telefax +46 13-10 36 23  
E-Mail: info@lenze.se  
Internet:  
www.Lenze.com/sv-se/home/

Phone +386 03 426 46 40  
Telefax +386 03 426 46 50  
E-Mail: info@lenze.si  
Internet:  
www.Lenze.com/sl-si/home/

Phone +27 11 462 8810  
Telefax +27 11 704 5775  
E-Mail: sales@sapower.co.za  
Internet:  
www.Lenze.com/en-za/home/

Phone: +34 902 02 79 04  
Telefax: +34 902 02 63 69  
E-Mail: Lenze@Lenze.es  
Internet:  
www.Lenze.com/es-es/home/

Phone +41 43 399 14 14  
Telefax +41 43 399 14 24  
E-Mail:  
info@lenze-bachofen.ch  
Internet:  
www.lenze-bachofen.ch

Phone +41 21 / 63 721 90  
Telefax + 41 21 / 63 547 62  
Internet:  
www.lenze-bachofen.ch

Phone +90 216 / 316 51 38  
Telefax +90 216 / 443 42 77  
E-Mail:  
ckaraman@lenze.com.tr  
Internet: www.lenze.com.tr

Phone +971 6 5573205  
Telefax +971 6 5573206  
E-Mail: info@lenze.ae

Phone +44 1234 / 753 200  
Telefax +44 1234 / 753 220  
E-Mail: uk.sales@lenze.com  
Internet:  
www.Lenze.com/en-gb/home/

Phone +380-44-496-1888  
Telefax +380-44-496-1818  
E-Mail: office@sv-altera.com  
Internet:  
www.Lenze.org.ua

Phone +1 508 / 278-9100  
Telefax +1 508 / 278-7873  
E-Mail:  
info@lenzeamericas.com  
Internet:  
www.lenzeamericas.com

**Ihr Stempel · Your stamp:**



**Wilhelm Vogel GmbH Antriebstechnik**

Stattmannstrasse 1 · 72644 Oberboihingen · Germany

Tel. +49 70 22 / 60 01-0 · Fax Vertrieb / Distribution +49 70 22 / 60 01-250 · Fax Einkauf / Purchasing +49 70 22 / 60 01-444  
info@vogel-antriebe.de · www.vogel-antriebe.de